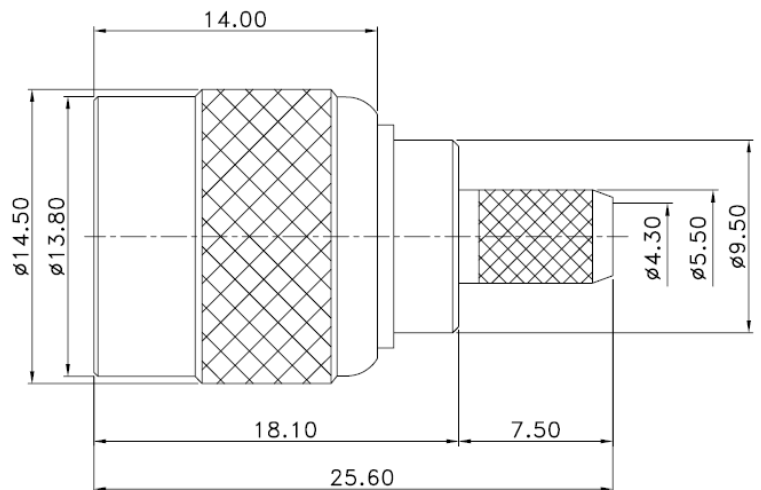


DATENBLATT / TECHNICAL DATA SHEET  
**TNC-Stecker / TNC Connector male**  
**Ecoflex 5 (crimp)**  
**Artikel-Nr. / Item no.: 7741-E**



Kabeltypen / Cable Types: Ecoflex 5 / H155

**Mechanische Eigenschaften / Mechanical specifications:**

Steckergehäuse / Body	Messing / Brass
Pin	Messing vergoldet / Brass gold plated
Dielektrikum / Dielectric	Teflon
Crimphülse / Ferrule	Messing / Brass
Hülse / Shell	Messing / Brass
Massehülse / Sleeve	Messing / Brass
Sicherungsring / Retaining ring	Messing / Brass
Dichtung / Gasket	Kautschuk / Rubber
Temperaturbereich / Temperature range	-30°C ... +80°C
Gewicht / Weight	13,0 g
RoHS konform / RoHS compliant	ja / yes

**Elektrische Eigenschaften / Electrical specifications:**

Betriebsspannung / Working voltage	≤ 500 V RMS
Impedanz / Impedance	50 Ω
Isolationswiderstand / Insulation resistance	≥ 5 GΩ
Frequenz bis / Frequency up to	2 GHz
Einfügedämpfung / Insertion loss	≤ 0,05 dB
Rückflusdämpfung / Return loss	≤ -31,4 dB @ 1 GHz; ≤ -27,3 dB @ 3 GHz
Durchgangswiderstand innen / Inner contact resistance	≤ 3 mΩ
Durchgangswiderstand außen / Outer contact resistance	≤ 2 mΩ