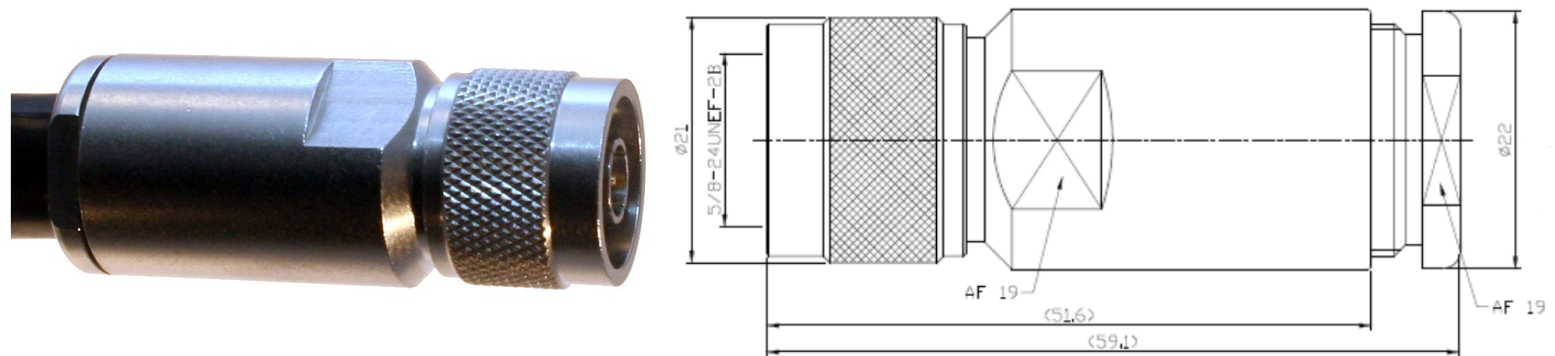


**N-Stecker / N-Plug****Artikel Nr. / Part-no.: 7395 PRO**

Norm: IEC 169-16

Kabeltypen / Cable Types: Ecoflex 15

**Mechanische Eigenschaften / Mechanical specifications:**

Isolierhülse / Isolator	PTFE
Anpressdichtung / Gasket	Gummi / Rubber
O-Ring / O-ring	Gummi / Rubber
Dichtung Steckergesicht / Gasket in mating face	Silikon / Silicone
Oberfläche / Surface	Zinn-Zink-Kupfer / Tin-Zinc-Copper
Metallteile außer Pin / Metal parts excl. pin	CuSn7ZnPb
Pin (diamagnetisch) / Pin (diamagnetic)	Messing / Brass
Temperaturbereich / Operating temperature	-65°C / +165°C
Gewicht / Weight	65g
RoHs conform / RoHs compliant	Ja / Yes
Schutzklasse / Protection class	IP 67

**Elektrische Eigenschaften / Electrical specifications:**

Betriebsspannung / Working voltage	$\leq 1500$ V RMS
Impedanz / Impedance	50 $\Omega$
Isolationswiderstand / Isulation resistance	$\geq 5$ G $\Omega$
Frequenz bis zu / Frequency up to	11 GHz
Durchgangswiderstand innen / Inner contact resistance	$\leq 1,5$ m $\Omega$
Durchgangswiderstand außen / Outer contact resistance	$\leq 1,0$ m $\Omega$