

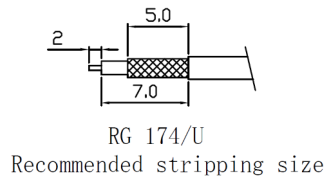
DATENBLATT / DATA SHEET

SMA-Stecker crimp / SMA plug male crimp

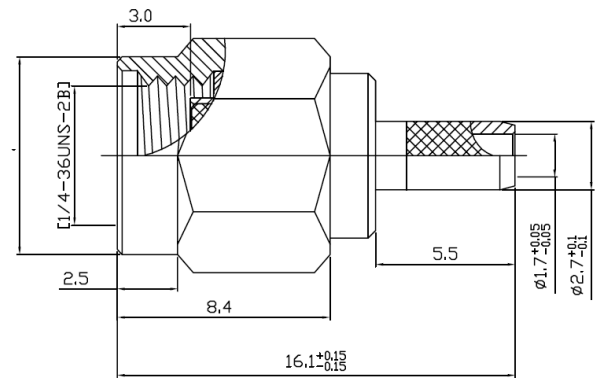
Artikel-Nr. / Part no.: 7450



www.ssb-electronic.de



Das Produkt kann von der Abbildung abweichen. /
The product may differ from the illustration.



Alle Angaben in mm / All dimensions are in mm

Norm: IEC 61 169-15 Steckertyp: SMA-Stecker crimp
Kabeltypen / Cable types: RG 174/U, RG 188, RG 316/C

Connector type: SMA plug male crimp

Mechanische Eigenschaften / Mechanical specifications:

Lebensdauer (Steckungen) / Life time (plug cycles)	≥ 500
Isolierhülse / Insulator	PTFE
Metallteile außer Pin / Metal parts excl. pin	Messing vergoldet / Brass gold plated
Pin	Messing vergoldet / Brass gold plated
Hülse / Ferrule	Messing vernickelt / Brass nickel plated
Temperaturbereich / Operating temperature	-40°C / +80°C
Gewicht / Weight	4,5 g
RoHS konform / RoHS compliant	Ja / Yes
Halogenfrei / Halogen free	Nein / No

Elektrische Eigenschaften / Electrical specifications:

Betriebsspannung / Working voltage	DC 1000 V / 50 Hz
Impedanz / Impedance	50 ±5 Ω
Isolationswiderstand / Insulation resistance	≥ 5 GΩ
Frequenz bis zu / Frequency up to	DC - 6 GHz
Durchgangswiderstand innen / Inner contact resistance	≤ 3 mΩ
Durchgangswiderstand außen / Outer contact resistance	≤ 2 mΩ
VSWR	≤ 1,5
Einfügedämpfung / Insertion loss	≤ 0,1 dB / GHz

Technische Änderungen vorbehalten / Right of technical modification is reserved

SSB-Electronic GmbH · Am Pulverhäuschen 4 · 59557 Lippstadt · Germany

DB-128-00_7450_DE/EN

Stand/status: Januar 2026