

DATENBLATT / DATA SHEET

SMA-Stecker crimp / SMA plug male crimp

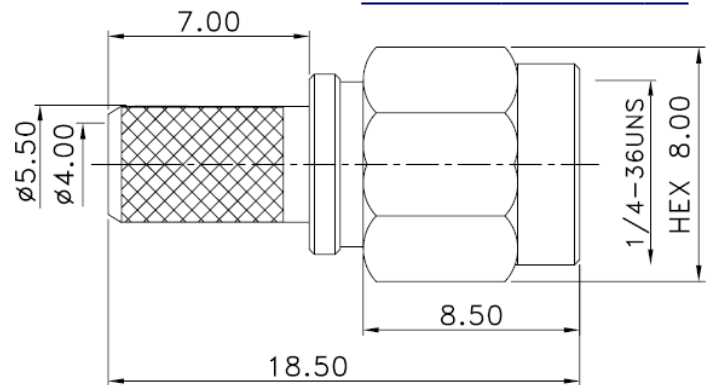
Artikel-Nr. / Item no.: 7750-E



www.ssb-electronic.de



Das Produkt kann von der Abbildung abweichen.
The product may differ from the illustration.



Alle Angaben in mm / All dimensions are in mm

Norm: IEC 60 169-15

Steckertyp: SMA-Stecker crimp

Connector type: SMA plug male crimp

Kabeltypen / Cable types: Ecoflex 5, H155

Mechanische Eigenschaften / Mechanical specifications:

Lebensdauer (Steckungen) / Life time (plug cycles)	≥ 500
Gehäuse & Metallteile / Body & metal parts	Messing vergoldet / Brass gold plated
Pin	Messing vergoldet / Brass gold plated
Isolierhülse / Insulator	Teflon
Dichtung / Gasket	Silikon / Silicone
Pressscheibe / Washer	Rostfreier Stahl / Stainless steel
Temperaturbereich / Temperature range	-65°C ... +165°C
Gewicht / Weight	4,5 g
RoHS konform / RoHS compliant	Ja / Yes
Schutzklasse / Protection class	IP 66

Elektrische Eigenschaften / Electrical specifications:

Betriebsspannung / Working voltage	≤ 335 V RMS
Impedanz / Impedance	50 Ω
Isolationswiderstand / Insulation resistance	≥ 5 GΩ
Frequenz bis / Frequency up to	9 GHz
VSWR	≤ 1,5
Einfügedämpfung / Insertion loss	≤ 0,5 dB
Durchgangswiderstand innen / Inner contact resistance	≤ 6,0 mΩ
Durchgangswiderstand außen / Outer contact resistance	≤ 2,0 mΩ

Technische Änderungen vorbehalten / Right of technical modification is reserved

SSB-Electronic GmbH · Am Pulverhäuschen 4 · 59557 Lippstadt · Germany

DB-078-00_7750-E_DE/EN

Stand/status: November 2024