

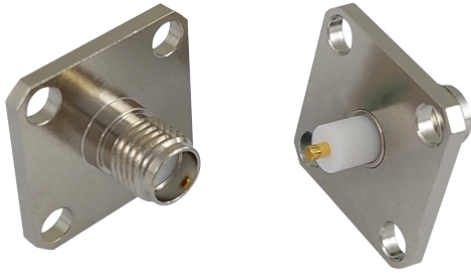
DATENBLATT / DATA SHEET

SMA-Flanschbuchse / SMA flange socket

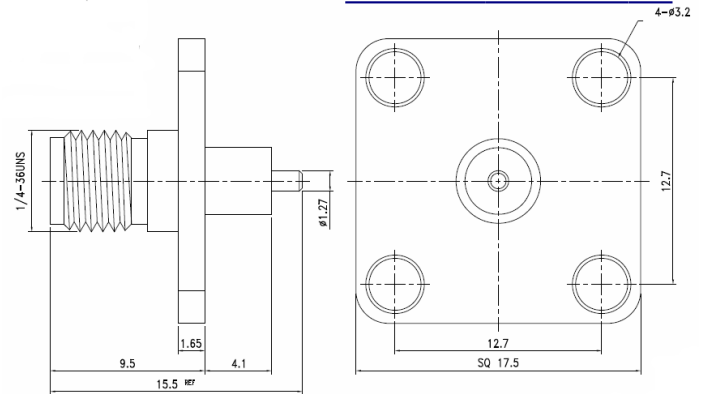
Artikel-Nr. / Part no.: 7376



www.ssb-electronic.de



Das Produkt kann von der Abbildung abweichen. /
The product may differ from the illustration.



Alle Angaben in mm / All dimensions are in mm

Norm: IEC 60 169-15

Steckertyp: SMA-Flanschbuchse

Connector type: SMA flange socket female

Mechanische Eigenschaften / Mechanical specifications:

Lebensdauer (Steckungen) / Life time (plug cycles)	500
Verbindergehäuse / Body	Messing vernickelt / Brass nickel plated
Isolator / Insulation	PTFE
Pin	Beryllium
Oberfläche Pin / surface pin	Vergoldet / Gold plated
Temperaturbereich / Operating temperature	-40°C / +155°C
Gewicht / Weight	4,8 g
RoHS konform / RoHS compliant	Ja / Yes

Elektrische Eigenschaften / Electrical specifications:

Betriebsspannung / Working voltage	≤ 480 V RMS
Impedanz / Impedance	50 Ω
Isolationswiderstand / Insulation resistance	5 GΩ
Frequenz bis zu / Frequency up to	8 GHz
VSWR	≤ 1,25
Durchgangswiderstand innen / Inner contact resistance	≤ 3,0 mΩ
Durchgangswiderstand außen / Outer contact resistance	≤ 2,0 mΩ

Technische Änderungen vorbehalten / Right of technical modification is reserved

SSB-Electronic GmbH · Am Pulverhäuschen 4 · 59557 Lippstadt · Germany

DB-021-00_7376_DE/EN

Stand/status: November 2024