

DATENBLATT / DATA SHEET

SMA-Stecker / SMA plug male

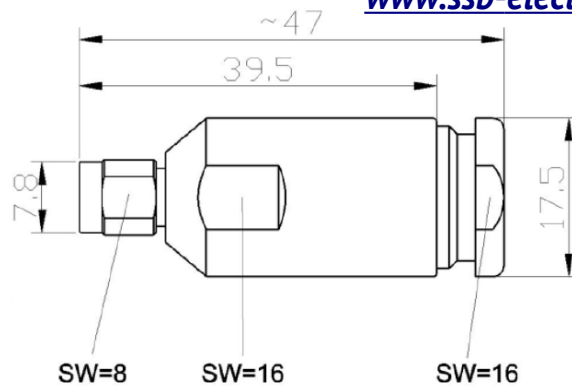
Artikel-Nr. / Part no.: 7362



www.ssb-electronic.de



Das Produkt kann von der Abbildung abweichen. /
The product may differ from the illustration.



Alle Angaben in mm / All dimensions are in mm
Pin 1: Loch / hole \varnothing 2,8 mm; Pin 2: Loch / hole \varnothing 3,0 mm

Norm: IEC 60 169-15 Steckertyp: SMA-Stecker Connector type: SMA plug male

Kabeltypen / Cable types: Aircom Premium, Ecoflex 10, H 1000, H 2000 Flex, LMR 400, RG 213

Mechanische Eigenschaften / Mechanical specifications:

Lebensdauer (Steckungen) / Life time (plug cycles)	≥ 500
Isolierhülse / Isolator	PTFE
Anpressdichtung / Gasket	Gummi / Rubber
Dichtung Anschlussfläche / Gasket in mating face	Silikon / Silicone
Metallteile außer Pin / Metal parts excl. pin	Messing CuSnZn3 beschichtet / Brass CuSnZn3 plated
Pin	Messing vergoldet / Brass gold plated
Temperaturbereich / Operating temperature	-55°C / +155°C
Gewicht / Weight	34 g
RoHS konform / RoHS compliant	Ja / Yes
Schutzklasse / Protection class	IP 67

Elektrische Eigenschaften / Electrical specifications:

Betriebsspannung / Working voltage	≤ 1000 V RMS
Impedanz / Impedance	50 Ω
VSWR	$\geq 1,07$ / (1 GHz)
Isolationswiderstand / Insulation resistance	≥ 5 G Ω
Durchgangswiderstand innen / Inner contact resistance	$\leq 1,5$ m Ω
Durchgangswiderstand außen / Outer contact resistance	$\leq 1,0$ m Ω

Technische Änderungen vorbehalten / Right of technical modification is reserved

SSB-Electronic GmbH · Am Pulverhäuschen 4 · 59557 Lippstadt · Germany

DB-009-00_7362_DE/EN

Stand/status: November 2024