

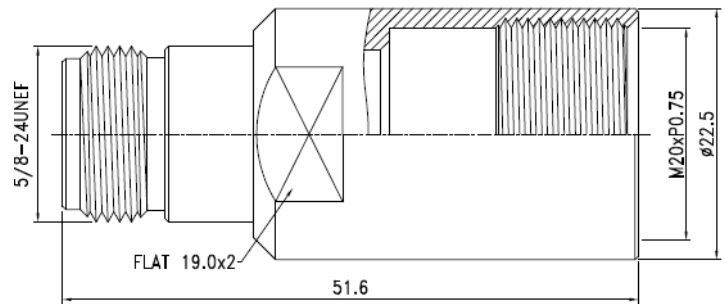
DATENBLATT / DATA SHEET

N-Buchse / N socket female

Artikel-Nr. / Part no.: 7413



www.ssb-electronic.de



Das Produkt kann von der Abbildung abweichen.
The product may differ from the illustration.

Alle Angaben in mm / All dimensions are in mm

Norm: IEC 61 169-16

Steckertyp: N-Buchse

Connector type: N socket female

Kabeltypen / Cable types: Aircom 15

Mechanische Eigenschaften / Mechanical specifications:

Lebensdauer (Steckungen) / Life time (plug cycles)	500
Metallteile außer Pin / Metal parts excl. pin	Messing beschichtet mit Weißbronze / Brass white bronze plated
Pin	Beryllium vergoldet / Beryllium gold plated
Dichtung / Gasket	Silikon / Silicone
Isolierung / Insulation	PTFE
Temperaturbereich / Operating temperature	-40°C / +155°C
Gewicht / Weight	84,1 g
RoHS konform / RoHS compliant	Ja / Yes

Elektrische Eigenschaften / Electrical specifications:

Betriebsspannung / Working voltage	≤ 1000 V RMS
Impedanz / Impedance	50 Ω
VSWR	≤ 1,30
Isolationswiderstand / Insulation resistance	5 GΩ
Frequenz bis zu / Frequency up to	6 GHz
Durchgangswiderstand innen / Inner contact resistance	≤ 1,0 mΩ
Durchgangswiderstand außen / Outer contact resistance	≤ 0,25 mΩ

Technische Änderungen vorbehalten / Right of technical modification is reserved

SSB-Electronic GmbH · Am Pulverhäuschen 4 · 59557 Lippstadt · Germany

DB-052-00_7413_DE/EN

Stand/status: November 2024