

DATENBLATT / DATA SHEET

N-Winkelstecker / N plug male right angle

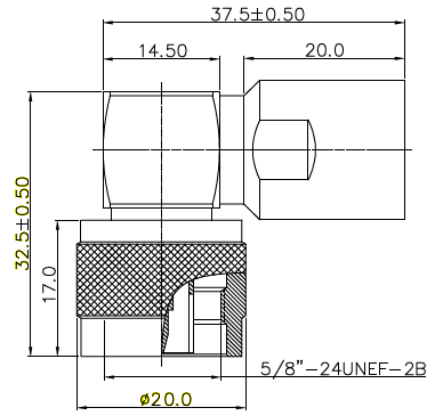
Artikel-Nr. / Part no.: 7399



www.ssb-electronic.de



Das Produkt kann von der Abbildung abweichen.
The product may differ from the illustration.



Alle Angaben in mm / All dimensions are in mm

Norm: IEC 61 169-16 Steckertyp: N-Winkelstecker Connector type: N plug male right angle
Kabeltypen / Cable types: Aircell 7, Ecoflex 7

Mechanische Eigenschaften / Mechanical specifications:

Lebensdauer (Steckungen) / Life time (plug cycles)	> 500
Isolator / Insulator	PTFE
Verbindergehäuse / Body	Messing vernickelt / Brass nickel plated
Pin	Messing vergoldet / Brass gold plated
Temperaturbereich / Operating temperature	-55°C / +155°C
Gewicht / Weight	73,3 g
RoHS konform / RoHS compliant	Ja / Yes

Elektrische Eigenschaften / Electrical specifications:

Betriebsspannung / Working voltage	DC 1000 V / 50 Hz
Impedanz / Impedance	50 Ω
Isolationswiderstand / Insulation resistance	≥ 5 GΩ
Frequenz bis zu / Frequency up to	6 GHz
VSWR	≤ 1,3
Einfügedämpfung / Insertion loss	≤ 0,1 dB / GHz
Durchgangswiderstand innen / Inner contact resistance	≤ 3,0 mΩ
Durchgangswiderstand außen / Outer contact resistance	≤ 2,0 mΩ

Technische Änderungen vorbehalten / Right of technical modification is reserved

SSB-Electronic GmbH · Am Pulverhäuschen 4 · 59557 Lippstadt · Germany

DB-045-00_7399_DE/EN

Stand/status: November 2024