

# DATENBLATT / DATA SHEET

## N-Buchse lötfrei / N socket solderless

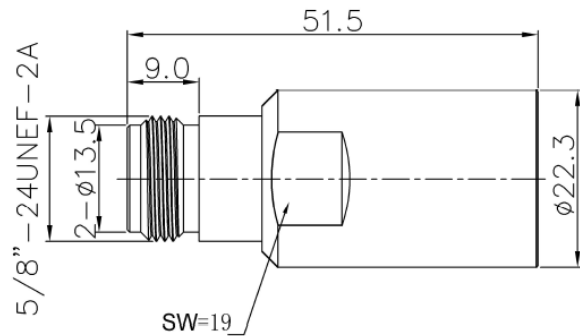
### Artikel-Nr. / Part no.: 7397



[www.ssb-electronic.de](http://www.ssb-electronic.de)



Das Produkt kann von der Abbildung abweichen.  
The product may differ from the illustration.



Alle Angaben in mm / All dimensions are in mm  
Pin: Ø 4,6 mm

Norm: IEC 61 169-16 Steckertyp: N-Buchse lötfrei Connector type: N socket female solderless  
Kabeltypen / Cable types: Ecoflex 15, LMR 600, Ecoflex 15 Plus Heatex, SeaTex 15

### Mechanische Eigenschaften / Mechanical specifications:

Lebensdauer (Steckungen) / Life time (plug cycles)	≥ 500
Isolator / Insulator	PTFE
Verbindergehäuse / Body	Messing vernickelt / Brass nickel plated
Pin	Phosphorbronze vergoldet / Phosphor bronze gold plated
Temperaturbereich / Operating temperature	-55°C / +155°C
Gewicht / Weight	82,7 g
RoHS konform / RoHS compliant	Ja / Yes
Halogenfrei / Halogen-free	Ja / Yes

### Elektrische Eigenschaften / Electrical specifications:

Betriebsspannung / Working voltage	DC 1000 V / 50 Hz
Impedanz / Impedance	50 Ω
Isolationswiderstand / Insulation resistance	≥ 5 GΩ
Frequenz bis zu / Frequency up to	6 GHz
VSWR	≤ 1,3
Einfügedämpfung / Insertion loss	≤ 0,1 dB / GHz
Durchgangswiderstand innen / Inner contact resistance	≤ 3,0 mΩ
Durchgangswiderstand außen / Outer contact resistance	≤ 2,0 mΩ

**Technische Änderungen vorbehalten / Right of technical modification is reserved**

SSB-Electronic GmbH · Am Pulverhäuschen 4 · 59557 Lippstadt · Germany

DB-043-01\_7397\_DE/EN

Stand/status: October 2025