

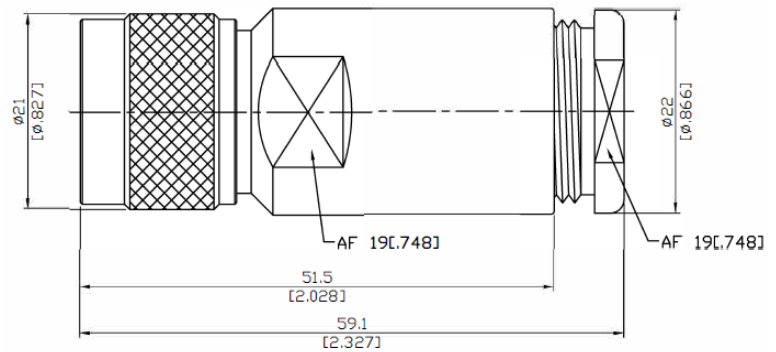
# DATENBLATT / DATA SHEET

## N-Stecker PRO / N plug PRO

Artikel-Nr. / Part no.: 7395 PRO



[www.ssb-electronic.de](http://www.ssb-electronic.de)



Das Produkt kann von der Abbildung abweichen.  
The product may differ from the illustration.

Alle Angaben in mm / All dimensions are in mm

Norm: IEC 60 169-16 Steckertyp: N-Stecker lötfrei Connector type: N plug male solderless  
Kabeltypen / Cable types: Ecoflex 15

### Mechanische Eigenschaften / Mechanical specifications:

Lebensdauer (Steckungen) / Life time (plug cycles)	≥ 500
Isolierhülse / Isolator	Teflon
Metallteile außer Pin / Metal parts excl. pin	Messing beschichtet mit Zinn-Zink-Kupfer-Legierung / Brass Tin-Zinc-Copper alloy plated
Anpressring / Gasket	Silikon / Silicone
Pin	Phosphorbronze vergoldet / Phosphor bronze gold plated
Temperaturbereich / Operating temperature	-65°C / +165°C
Gewicht / Weight	84,7 g
RoHS konform / RoHS compliant	Ja / Yes

### Elektrische Eigenschaften / Electrical specifications:

Betriebsspannung / Working voltage	1000 V rms
Impedanz / Impedance	50 Ω
Einfügedämpfung / Insertion loss	≤ 0,05 x √f(GHz) dB
VSWR	≤ 1,1 (DC – 6 GHz)
Isolationswiderstand / Insulation resistance	≥ 5 GΩ
Frequenz bis zu / Frequency up to	6 GHz
Durchgangswiderstand innen / Inner contact resistance	≤ 1,5 mΩ
Durchgangswiderstand außen / Outer contact resistance	≤ 1,0 mΩ

Technische Änderungen vorbehalten / Right of technical modification is reserved

SSB-Electronic GmbH · Am Pulverhäuschen 4 · 59557 Lippstadt · Germany

DB-041-00\_7395 pro\_DE/EN

Stand/status: November 2024