

# DATENBLATT / DATA SHEET

## N-Stecker / N plug male

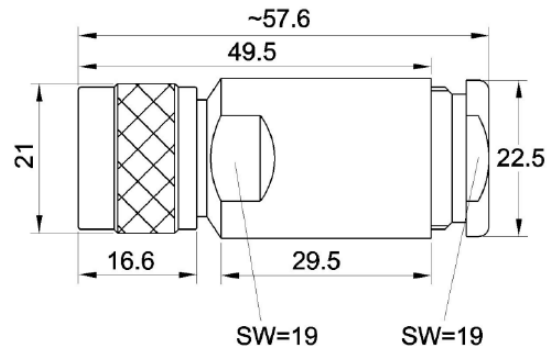
Artikel-Nr. / Part no.: 7395



[www.ssb-electronic.de](http://www.ssb-electronic.de)



Das Produkt kann von der Abbildung abweichen.  
The product may differ from the illustration.



Alle Angaben in mm / All dimensions are in mm  
Pin: Loch / hole  $\varnothing$  4,6 mm

Norm: IEC 61 169-16

Steckertyp: N-Stecker lötfrei

Connector type: N plug male solderless

Kabeltypen / Cable types: Ecoflex 15, LMR 600

### Mechanische Eigenschaften / Mechanical specifications:

Lebensdauer (Steckungen) / Life time (plug cycles)	$\geq 500$
Isolierhülse / Isolator	PTFE
Anpressdichtung / Gasget	Gummi / Rubber
Dichtung Anschlussfläche / Gasket in mating face	Silikon / Silicone
Metallteile außer Pin / Metal parts excl. pin	Messing vernickelt / Brass nickel plated
Pin (diamagnetisch) / Pin (diamagnetic)	CuSn6; QSn6.5-01 (C51900) vergoldet / CuSn6; QSn6.5-01 (C51900) Gold plated
Temperaturbereich / Operating temperature	-45°C / +155°C
Gewicht / Weight	86,1 g
RoHS konform / RoHS compliant	Ja / Yes

### Elektrische Eigenschaften / Electrical specifications:

Betriebsspannung / Working voltage	$\leq 1000$ V RMS
Impedanz / Impedance	50 $\Omega$
Isolationswiderstand / Insulation resistance	$\geq 5$ G $\Omega$
Frequenz bis zu / Frequency up to	11 GHz
Durchgangswiderstand innen / Inner contact resistance	$\leq 1,5$ m $\Omega$
Durchgangswiderstand außen / Outer contact resistance	$\leq 1,0$ m $\Omega$

Technische Änderungen vorbehalten / Right of technical modification is reserved

SSB-Electronic GmbH · Am Pulverhäuschen 4 · 59557 Lippstadt · Germany

DB-040-00\_7395\_DE/EN

Stand/status: November 2024