

# DATENBLATT / DATA SHEET

## N-Stecker / N plug male

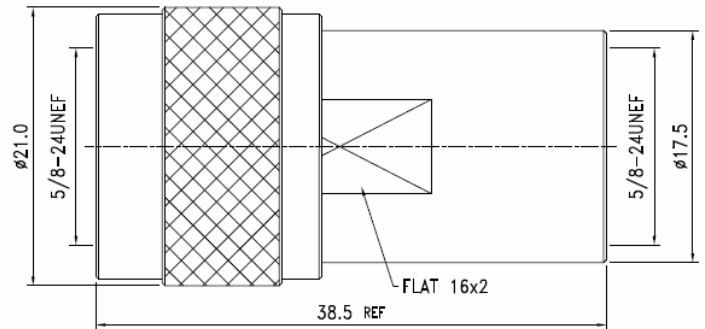
Artikel-Nr. / Part no.: 7392



[www.ssb-electronic.de](http://www.ssb-electronic.de)



Das Produkt kann von der Abbildung abweichen. /  
The product may differ from the illustration.



Alle Angaben in mm / All dimensions are in mm

Norm: IEC 61 169-16

Steckertyp: N-Stecker

Connector type: N plug male

Kabeltypen / Cable types: Aircell 7, Ecoflex 7, H2007, LMR 300

### Mechanische Eigenschaften / Mechanical specifications:

Lebensdauer (Steckungen) / Life time (plug cycles)	500
Isolierhülse / Insulation	PTFE
Anpressring / Gasket	Gummi / Rubber
Metallteile außer Pin / Metal parts excl. pin	Messing vernickelt / Brass nickel plated
Dichtung Anschlussfläche / Gasket in mating face	Silikon / Silicone
Pin	Messing vergoldet / Brass gold plated
Temperaturbereich / Operating temperature	-40°C / +155°C
Gewicht / Weight	58,7 g
RoHS konform / RoHS compliant	Ja / Yes

### Elektrische Eigenschaften / Electrical specifications:

Betriebsspannung / Working voltage	$\leq 1000$ V rms
Impedanz / Impedance	50 $\Omega$
Isolationswiderstand / Insulation resistance	5 G $\Omega$
Frequenz bis zu / Frequency up to	8 GHz
VSWR	$\leq 1,3$
Durchgangswiderstand innen / Inner contact resistance	$\leq 1,0$ m $\Omega$
Durchgangswiderstand außen / Outer contact resistance	$\leq 0,25$ m $\Omega$

Technische Änderungen vorbehalten / Right of technical modification is reserved

SSB-Electronic GmbH · Am Pulverhäuschen 4 · 59557 Lippstadt · Germany

DB-037-00\_7392\_DE/EN

Stand/status: November 2024