

DATENBLATT / DATA SHEET

N-Stecker / N plug male

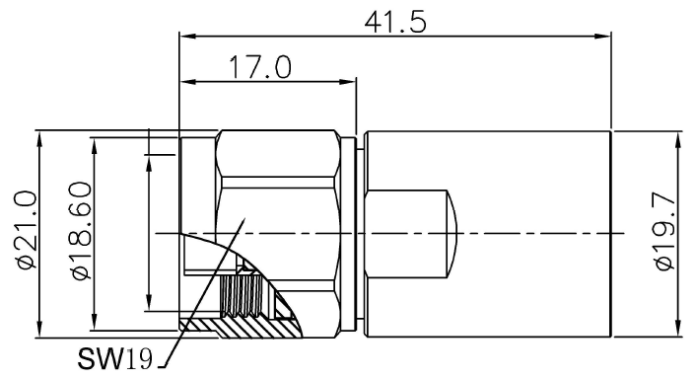
Artikel-Nr. / Part no.: 7383



www.ssb-electronic.de



Das Produkt kann von der Abbildung abweichen. /
The product may differ from the illustration.



Alle Angaben in mm / All dimensions are in mm

Pin 1: Loch / hole \varnothing 2,85 mm; Pin 2: Loch / hole 3,00 mm

Norm: IEC 61 169-16 Steckertyp: N-Stecker lötfrei Connector type: N plug male solderless
Kabeltypen / Cable types: Ecoflex 10, Ecoflex 10 Plus, Aircom Premium

Mechanische Eigenschaften / Mechanical specifications:

Lebensdauer (Steckungen) / Life time (plug cycles)	> 500
Isolierhülse / Insulator	PTFE
Metallteile außer Pin / Metal parts excl. pin	Messing vernickelt / Brass nickel plated
Pin	Messing vergoldet / Brass gold plated
Temperaturbereich / Operating temperature	-55°C / +155°C
Gewicht / Weight	62,9 g
RoHS konform / RoHS compliant	Ja / Yes
Halogenfrei / Halogen free	Ja / Yes

Elektrische Eigenschaften / Electrical specifications:

Betriebsspannung / Working voltage	DC 1000 V / 50 Hz
Impedanz / Impedance	50 Ω
VSWR	\leq 1,3
Isolationswiderstand / Insulation resistance	\geq 5 G Ω
Frequenz bis zu / Frequency up to	10 GHz
Einfügedämpfung / Insertion loss	\leq 0,1 dB / GHz
Durchgangswiderstand innen / Inner contact resistance	\leq 3,0 m Ω
Durchgangswiderstand außen / Outer contact resistance	\leq 2,0 m Ω

Technische Änderungen vorbehalten / Right of technical modification is reserved

SSB-Electronic GmbH · Am Pulverhäuschen 4 · 59557 Lippstadt · Germany

DB-028-02_7383_DE/EN

Stand/status: September 2025