

DATENBLATT / DATA SHEET

N-Buchse / N socket female

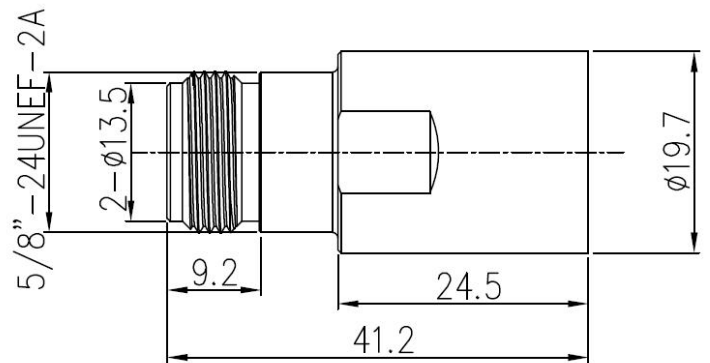
Artikel-Nr. / Part no.: 7373



www.ssb-electronic.de



Das Produkt kann von der Abbildung abweichen. /
The product may differ from the illustration.



Alle Angaben in mm / All dimensions are in mm
Pin 1: Loch / hole \varnothing 2,85 mm; Pin 2: Loch / hole \varnothing 3,0 mm

Norm: IEC 61 169-16 Steckertyp: N-Buchse lötfrei Connector type: N socket female solderless
Kabeltypen / Cable types: Aircom Premium, Ecoflex 10, H 1000, H 2000 Flex, LMR 400, RG 213

Mechanische Eigenschaften / Mechanical specifications:

Lebensdauer (Steckungen) / Life time (plug cycles)	> 500
Isolierhülse / Isolator	PTFE
Anpressdichtung / Gasket	Gummi / Rubber
Metallteile außer Pin / Metal parts excl. pin	Messing vernickelt / Brass nickel plated
Material Pin / Material pin	Messing vergoldet / Brass gold plated
Temperaturbereich / Operating temperature	-55°C / +155°C
Gewicht / Weight	58,9 g
RoHS konform / RoHS compliant	Ja / Yes

Elektrische Eigenschaften / Electrical specifications:

Betriebsspannung / Working voltage	DC 1000 V / 50 Hz
Impedanz / Impedance	50 Ω
Isolationswiderstand / Insulation resistance	\geq 5 G Ω
Frequenz bis zu / Frequency up to	8 GHz
Durchgangswiderstand innen / Inner contact resistance	\leq 3 m Ω
Durchgangswiderstand außen / Outer contact resistance	\leq 2 m Ω
Einfügedämpfung / Insertion loss	\leq 0.1 dB / GHz
VSWR	\leq 1.3

Technische Änderungen vorbehalten / Right of technical modification is reserved

SSB-Electronic GmbH · Am Pulverhäuschen 4 · 59557 Lippstadt · Germany
DB-017-01_7373_DE/EN

Stand/status: July 2025