

DATENBLATT / DATA SHEET

N-Stecker / N plug male

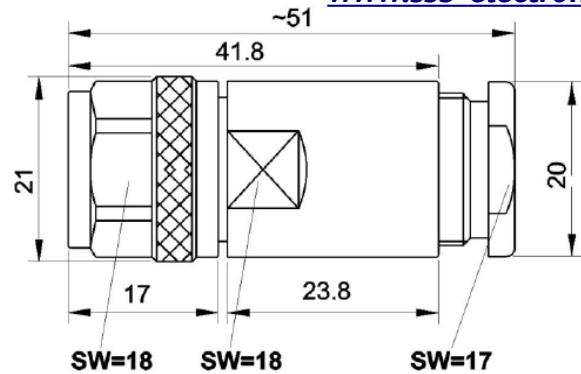
Artikel-Nr. / Part no.: 7369



www.ssb-electronic.de



Das Produkt kann von der Abbildung abweichen./
The product may differ from the illustration.



Alle Angaben in mm / All dimensions are in mm
Pin: Loch / hole \varnothing 3,0 mm

Norm: IEC 61 169-16 Steckertyp: N-Stecker lötfrei Connector type: N plug male solderless
Kabeltypen / Cable types: Ecoflex 10, Ecoflex 10 Plus Heatex

Mechanische Eigenschaften / Mechanical specifications:

Lebensdauer (Steckungen) / Life time (plug cycles)	≥ 500
Isolierhülse / Isolator	PTFE
Anpressdichtung / Gasket	Gummi / Rubber
Dichtung Anschlussfläche / Gasket in mating face	Silikon / Silicone
Metallteile außer Pin / Metal parts excl. pin	Messing CuSnZn3 beschichtet / Brass CuSnZn3 plated
Pin	Messing vergoldet / Brass gold plated
Temperaturbereich / Operating temperature	-55°C / +155°C
Gewicht / Weight	55 g
RoHS konform / RoHS compliant	Ja / Yes
Schutzklasse / Protection class	IP 67

Elektrische Eigenschaften / Electrical specifications:

Betriebsspannung / Working voltage	≤ 1000 V RMS
Impedanz / Impedance	50 Ω
Isolationswiderstand / Insulation resistance	≥ 5 G Ω
Frequenz bis zu / Frequency up to	10 GHz
Durchgangswiderstand innen / Inner contact resistance	$\leq 1,5$ m Ω
Durchgangswiderstand außen / Outer contact resistance	$\leq 1,0$ m Ω

Technische Änderungen vorbehalten / Right of technical modification is reserved

SSB-Electronic GmbH · Am Pulverhäuschen 4 · 59557 Lippstadt · Germany

DB-014-00_7369_DE/EN

Stand/status: November 2024