

# DATENBLATT / DATA SHEET

## N-Stecker / N plug male

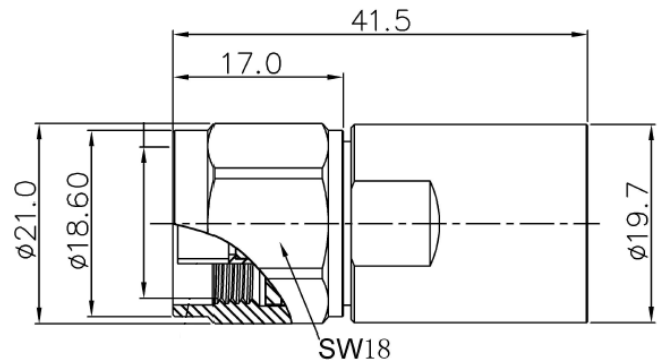
Artikel-Nr. / Part no.: 7368



[www.ssb-electronic.de](http://www.ssb-electronic.de)



Das Produkt kann von der Abbildung abweichen. /  
The product may differ from the illustration.



Alle Angaben in mm / All dimensions are in mm  
Pin 1: Loch / hole  $\varnothing$  3,0 mm, Pin 2: Loch / hole  $\varnothing$  2,85 mm

Norm: IEC 61 169-16

Steckertyp: N-Stecker

Connector type: N plug male

Kabeltypen / Cable types: Ecoflex 10, Ecoflex 10 Plus Heatex, Aircom Premium

### Mechanische Eigenschaften / Mechanical specifications:

Lebensdauer (Steckungen) / Life time (plug cycles)	$\geq 500$
Isolierhülse / Insulator	PTFE
Metallteile außer Pin / Metal parts excl. pin	Messing vernickelt / Brass nickel plated
Pin	Messing vergoldet / Brass gold plated
Temperaturbereich / Operating temperature	-55°C / +155°C
Gewicht / Weight	66,3 g
RoHS konform / RoHS compliant	Ja / Yes
Halogenfrei / Halogen free	Ja / Yes

### Elektrische Eigenschaften / Electrical specifications:

Betriebsspannung / Working voltage	DC 1000 V / 50 Hz
Impedanz / Impedance	50 $\Omega$
VSWR	$\leq 1.3$
Einfügedämpfung / Insertion loss	$\leq 0,1$ dB / GHz
Isolationswiderstand / Insulation resistance	$\geq 5$ G $\Omega$
Frequenz bis zu / Frequency up to	8 GHz
Durchgangswiderstand innen / Inner contact resistance	$\leq 3,0$ m $\Omega$
Durchgangswiderstand außen / Outer contact resistance	$\leq 2,0$ m $\Omega$

Technische Änderungen vorbehalten / Right of technical modification is reserved

SSB-Electronic GmbH · Am Pulverhäuschen 4 · 59557 Lippstadt · Germany

DB-013-01\_7368\_DE/EN

Stand/status: August 2025