

DATENBLATT / DATA SHEET

N-Winkelstecker / N plug right angle

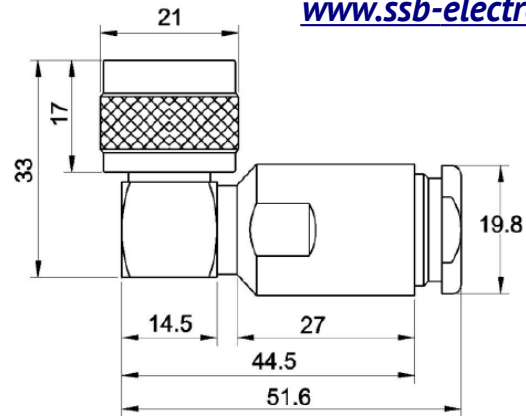
Artikel-Nr. / Part no.: 7360



www.ssb-electronic.de



Das Produkt kann von der Abbildung abweichen./
The product may differ from the illustration.



Alle Angaben in mm / All dimensions are in mm
Pin-Öffnung für Innenleiter / Pin gap for inner wire: 3 mm

Norm: IEC 61 169-16 Steckertyp: N-Winkelstecker Connector type: N plug right angle
Kabeltypen / Cable types: Aircom Premium, Ecoflex 10, H 2000 Flex, LMR 400, RG 213 U, RG 214 U

Mechanische Eigenschaften / Mechanical specifications:

Lebensdauer (Steckungen) / Life time (plug cycles)	≥ 500
Isolierhülse / Isolator	PTFE
Anpressdichtung / Gasket	Gummi / Rubber
Dichtung Anschlussfläche / Gasket in mating face	Silikon / Silicone
Metallteile außer Pin / Metal parts excl. pin	Messing vernickelt / Brass nickel plated
Pin	Messing vergoldet / Brass gold plated
Temperaturbereich / Operating temperature	-45°C / +155°C
Gewicht / Weight	90 g
RoHS konform / RoHS compliant	Ja / Yes

Elektrische Eigenschaften / Electrical specifications:

Betriebsspannung / Working voltage	≤ 1000 V RMS
Impedanz / Impedance	50 Ω
Isolationswiderstand / Insulation resistance	≥ 5 GΩ
Frequenz bis zu / Frequency up to	4 GHz
Durchgangswiderstand innen / Inner contact resistance	≤ 1,5 mΩ
Durchgangswiderstand außen / Outer contact resistance	≤ 1,0 mΩ

Technische Änderungen vorbehalten / Right of technical modification is reserved

SSB-Electronic GmbH · Am Pulverhäuschen 4 · 59557 Lippstadt · Germany

DB-006-00_7360_DE/EN

Stand/status: November 2024