

DATENBLATT / DATA SHEET

N-Stecker lötfrei / N plug male solderless

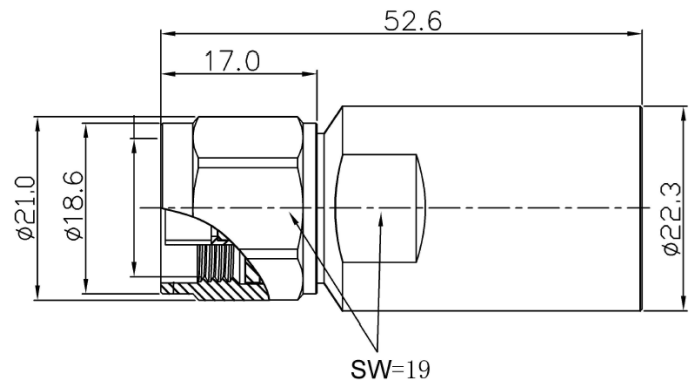
Artikel-Nr. / Part no.: 7351



www.ssb-electronic.de



Das Produkt kann von der Abbildung abweichen. /
The product may differ from the illustration.



Alle Angaben in mm / All dimensions are in mm
Pin: Loch / hole \varnothing 4,6 mm

Norm: IEC 61 169-16

Steckertyp: N-Stecker lötfrei

Connector type: N plug male solderless

Kabeltypen / Cable types: Ecoflex 15, LMR 600

Mechanische Eigenschaften / Mechanical specifications:

Lebensdauer (Steckungen) / Life time (plug cycles)	≥ 500
Isolierhülse / Insulator	PTFE
Metallteile außer Pin / Metal parts excl. pin	Messing vernickelt / Brass nickel plated
Pin	Phosphorbronze vergoldet / Phosphor bronze gold plated
Temperaturbereich / Operating temperature	-55°C / +155°C
Gewicht / Weight	88 g
RoHS konform / RoHS compliant	Ja / Yes
Halogenfrei / Halogen free	Ja / Yes

Elektrische Eigenschaften / Electrical specifications:

Betriebsspannung / Working voltage	≤ 1000 V / 50 Hz
Impedanz / Impedance	50 Ω
Isolationswiderstand / Insulation resistance	≥ 5 G Ω
Frequenz bis zu / Frequency up to	6 GHz
Durchgangswiderstand innen / Inner contact resistance	≤ 3 m Ω
Durchgangswiderstand außen / Outer contact resistance	≤ 2 m Ω
VSWR	$\leq 1,3$
Einfügedämpfung	$\leq 0,1$ dB / GHz

Technische Änderungen vorbehalten / Right of technical modification is reserved

SSB-Electronic GmbH · Am Pulverhäuschen 4 · 59557 Lippstadt · Germany

DB-004-01_7351_DE/EN

Stand/status: August 2025