

DATENBLATT / DATA SHEET

FME-Stecker crimp / FME plug male crimp

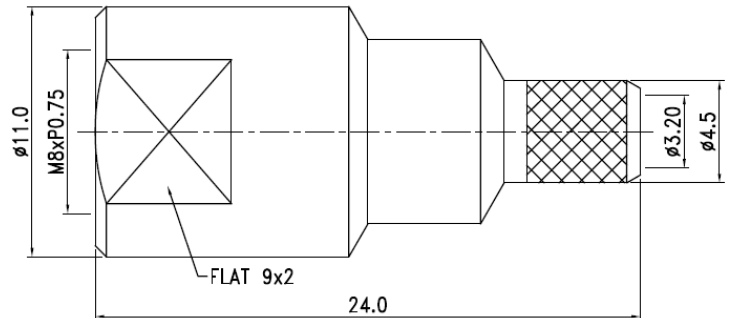
Artikel-Nr. / Part no.: 7807



www.ssb-electronic.de



Das Produkt kann von der Abbildung abweichen. /
The product may differ from the illustration.



Alle Angaben in mm / All dimensions are in mm

Steckertyp: FME-Stecker crimp

Connector type: FME plug male crimp

Kabeltypen / Cable types: Aircell 5

Mechanische Eigenschaften / Mechanical specifications:

Lebensdauer (Steckungen) / Life time (plug cycles)	500
Verbindergehäuse / Body	Messing vernickelt / Brass nickel plated
Pin	Messing vergoldet / Brass gold plated
Isolation / Insulation	PTFE
Hülse / Ferrule	Messing vernickelt / Brass nickel plated
Temperaturbereich / Operating temperature	-40°C / +155°C
Gewicht / Weight	7,6 g
RoHS konform / RoHS compliant	Ja / Yes

Elektrische Eigenschaften / Electrical specifications:

Betriebsspannung / Working voltage	≤ 500 V rms
Impedanz / Impedance	50 Ω
Isolationswiderstand / Insulation resistance	5 G Ω
Frequenz bis zu / Frequency up to	2 GHz
VSWR	$\leq 1,30$
Durchgangswiderstand innen / Inner contact resistance	$\leq 10,0$ m Ω
Durchgangswiderstand außen / Outer contact resistance	$\leq 5,0$ m Ω

Technische Änderungen vorbehalten / Right of technical modification is reserved

SSB-Electronic GmbH · Am Pulverhäuschen 4 · 59557 Lippstadt · Germany

DB-090-00_7807_DE/EN

Stand/status: November 2024