

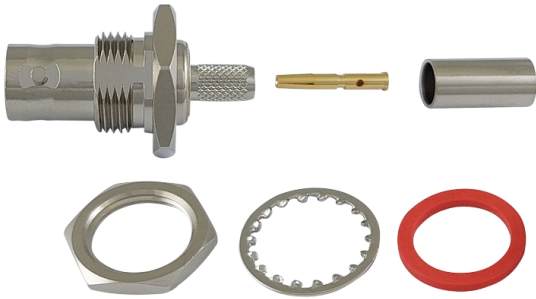
DATENBLATT / DATA SHEET

BNC-Einlochbuchse / BNC mounting socket

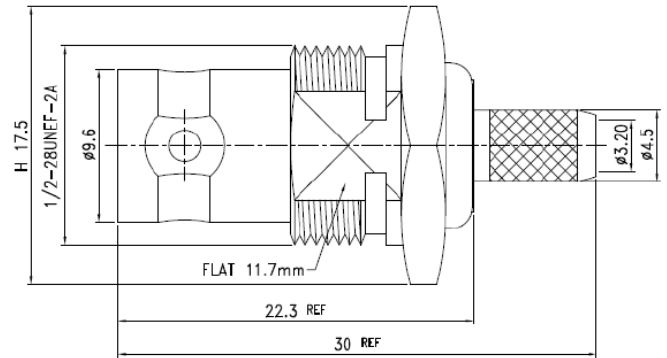
Artikel-Nr. / Part no.: 7727



www.ssb-electronic.de



Das Produkt kann von der Abbildung abweichen. /
The product may differ from the illustration.



Alle Angaben in mm / All dimensions are in mm

Norm: IEC 61 169-8 Steckertyp: BNC-Einlochbuchse Connector type: BNC mounting socket female

Kabeltypen / Cable types: Aircell 5

Mechanische Eigenschaften / Mechanical specifications:

Lebensdauer (Steckungen) / Life time (plug cycles)	500
Metallteile außer Pin / Metal parts excl. pin	Messing vernickelt / Brass nickel plated
Isolierhülse / Insulation	PTFE
Pin	Messing vergoldet / Brass gold plated
Dichtung / Gasket	Gummi / Rubber
Temperaturbereich / Operating temperature	-40°C / +155°C
Gewicht / Weight	16,8 g
RoHS konform / RoHS compliant	Ja / Yes
Empfohlene Crimp-Werkzeug-Größe / Recommended crimping tool size	5,41 mm

Elektrische Eigenschaften / Electrical specifications:

Betriebsspannung / Working voltage	≤ 500 V rms
Impedanz / Impedance	50 Ω
Isolationswiderstand / Insulation resistance	5 GΩ
Frequenz bis zu / Frequency up to	4 GHz
VSWR	≤ 1,30
Durchgangswiderstand innen / Inner contact resistance	≤ 1,5 mΩ
Durchgangswiderstand außen / Outer contact resistance	≤ 1,0 mΩ

Technische Änderungen vorbehalten / Right of technical modification is reserved

SSB-Electronic GmbH · Am Pulverhäuschen 4 · 59557 Lippstadt · Germany

DB-068-00_7727_DE/EN

Stand/status: November 2024