

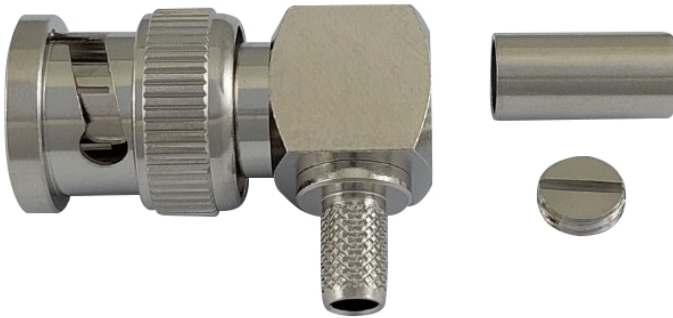
DATENBLATT / DATA SHEET

BNC-Winkelstecker / BNC plug right angle

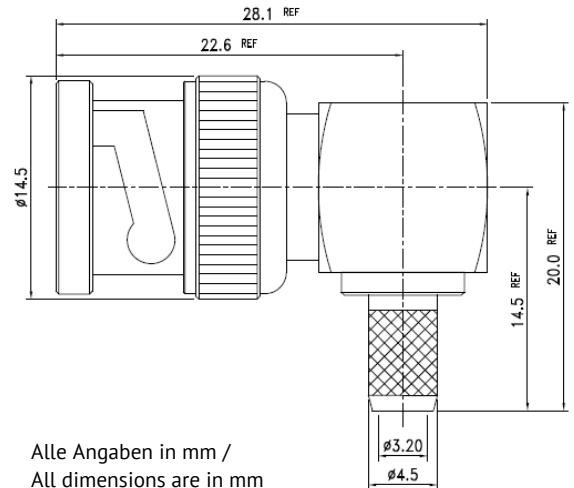
Artikel-Nr. / Part no.: 7725



www.ssb-electronic.de



Das Produkt kann von der Abbildung abweichen.
The product may differ from the illustration.



Alle Angaben in mm /
All dimensions are in mm

Steckertyp: BNC-Winkelstecker crimp

Connector type: BNC plug male right angle crimp

Norm: IEC 61169-8

Kabeltypen / Cable types: Aircell 5

Mechanische Eigenschaften / Mechanical specifications:

Lebensdauer (Steckungen) / Life time (plug cycles)	500
Metallteile außer Pin / Metal parts excl. pin	Messing vernickelt / Brass nickel plated
Isolierhülse / Insulation	PTFE
Dichtung / Gasket	Gummi / Rubber
Sicherungsring / Retaining ring	SK-5 vernickelt / SK-5 nickel plated
Feder / Spring	SK-5 vernickelt / SK-5 nickel plated
Pin	Messing vergoldet / Brass gold plated
Temperaturbereich / Operating temperature	-40°C / +155°C
Gewicht / Weight	19,6 g
RoHS konform / RoHS compliant	Ja / Yes
Empfohlene Crimp-Werkzeug-Größe / Recommended crimping tool size	5,41 mm

Elektrische Eigenschaften / Electrical specifications:

Betriebsspannung / Working voltage	≤ 500 V rms
Impedanz / Impedance	50 Ω
Isolationswiderstand / Insulation resistance	5 GΩ
Frequenz bis zu / Frequency up to	4 GHz
VSWR	≤ 1,25
Durchgangswiderstand innen / Inner contact resistance	≤ 1,5 mΩ
Durchgangswiderstand außen / Outer contact resistance	≤ 1,0 mΩ

Technische Änderungen vorbehalten / Right of technical modification is reserved

SSB-Electronic GmbH · Am Pulverhäuschen 4 · 59557 Lippstadt · Germany

DB-067-00_7725_DE/EN

Stand/status: November 2024