

DATENBLATT / DATA SHEET

BNC-Buchse / BNC socket female

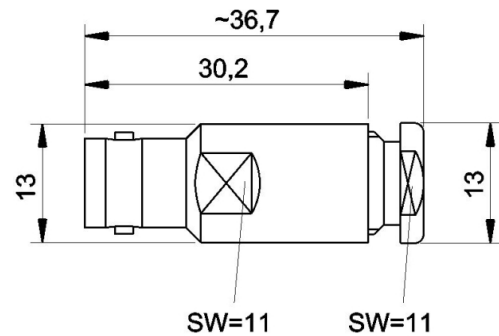
Artikel-Nr. / Part no.: 7722



www.ssb-electronic.de



Das Produkt kann von der Abbildung abweichen.
The product may differ from the illustration.



Alle Angaben in mm / All dimensions are in mm
Pin Loch / hole \varnothing : 1,2 mm

Norm: IEC 61 169-8

Steckertyp: BNC-Buchse

Connector type: BNC socket female

Kabeltypen / Cable types: Aircell 5, H 2005, RG 58

Mechanische Eigenschaften / Mechanical specifications:

Lebensdauer (Steckungen) / Life time (plug cycles)	≥ 500
Isolierhülse / Isolator	PTFE
Anpressdichtung / Gasket	Gummi / Rubber
Metallteile außer Pin / Metal parts excl. pin	Messing vernickelt / Brass nickel plated
Pin	Messing vergoldet / Brass gold plated
Gewicht / Weight	17,8 g
RoHS konform / RoHS compliant	Ja / Yes
Schutzklasse / Protection class	IP 54

Elektrische Eigenschaften / Electrical specifications:

Betriebsspannung / Working voltage	≤ 500 V rms
Impedanz / Impedance	50 Ω
Isolationswiderstand / Insulation resistance	≥ 5 G Ω
VSWR	$\leq 1,22$ / (3 GHz)
Durchgangswiderstand innen / Inner contact resistance	$\leq 1,5$ m Ω
Durchgangswiderstand außen / Outer contact resistance	$\leq 1,0$ m Ω

Technische Änderungen vorbehalten / Right of technical modification is reserved

SSB-Electronic GmbH · Am Pulverhäuschen 4 · 59557 Lippstadt · Germany

DB-063-00_7722_DE/EN

Stand/status: November 2024