

DATENBLATT / DATA SHEET

BNC-Stecker crimp / BNC plug male crimp

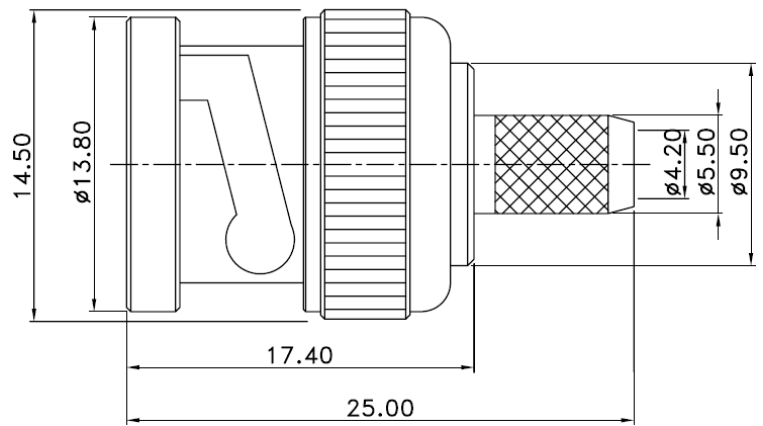
Artikel-Nr. / Part no.: 7721-E



www.ssb-electronic.de



Das Produkt kann von der Abbildung abweichen. /
The product may differ from the illustration.



Alle Angaben in mm / All dimensions are in mm

Norm: IEC 61 169-8 Steckertyp: BNC-Stecker crimp Connector type: BNC plug male crimp

Kabeltypen / Cable types: Ecoflex 5, H155, LMR 240

Mechanische Eigenschaften / Mechanical specifications:

Lebensdauer (Steckungen) / Life time (plug cycles)	≥ 500
Metallteile außer Pin / Metal parts excl. pin	Messing vernickelt / Brass nickel plated
Pin	Messing vergoldet / Brass gold plated
Dielektrikum / Dielectric	Teflon
Unterlegsscheibe / Washer	Eisen vernickelt / Iron nickel plated
Feder / Spring	SK-5 vernickelt / SK-5 nickel plated
Sicherungsring / Retaining ring	SK-5 vernickelt / SK-5 nickel plated
Dichtung / Gasket	Kautschuk / Rubber
Temperaturbereich / Temperature range	-65°C ... +165°C
Gewicht / Weight	10,5 g
RoHS konform / RoHS compliant	Ja / Yes
Schutzklasse / Protection class	IP 66

Elektrische Eigenschaften / Electrical specifications:

Betriebsspannung / Working voltage	≤ 500 V RMS
Impedanz / Impedance	50 Ω
Isolationswiderstand / Insulation resistance	≥ 5 G Ω
Frequenz bis / Frequency up to	8 GHz
Einfügedämpfung / Insertion loss	$\leq 0,7$ dB
VSWR	$\leq 1,5$
Durchgangswiderstand innen / Inner contact resistance	$\leq 3,0$ m Ω
Durchgangswiderstand außen / Outer contact resistance	$\leq 2,0$ m Ω

Technische Änderungen vorbehalten / Right of technical modification is reserved

SSB-Electronic GmbH · Am Pulverhäuschen 4 · 59557 Lippstadt · Germany

DB-062-00_7721-E_DE/EN

Stand/status: November 2024