

# DATENBLATT / DATA SHEET

## BNC-Stecker crimp / BNC plug male crimp

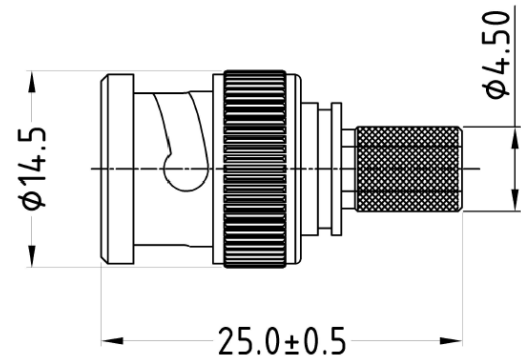
Artikel-Nr. / Part no.: 7721



[www.ssb-electronic.de](http://www.ssb-electronic.de)



Das Produkt kann von der Abbildung abweichen. /  
The product may differ from the illustration.



Alle Angaben in mm / All dimensions are in mm

Norm: IEC 61 169-8 Steckertyp: BNC-Stecker crimp  
Kabeltypen / Cable types: Aircell 5, H 2005, LMR 200

Connector type: BNC plug male crimp

### Mechanische Eigenschaften / Mechanical specifications:

Lebensdauer (Steckungen) / Life time (plug cycles)	> 500
Isolierhülse / Insulator	POM
Metallteile außer Pin / Metal parts excl. pin	Messing vernickelt / Brass nickel plated
Pin	Messing vergoldet / Brass gold plated
Temperaturbereich / Operating temperature	-55°C / +155°C
Gewicht / Weight	8,9 g
RoHS konform / RoHS compliant	Ja / Yes
Empfohlene Crimp-Größe / Recommended crimp size	Pin: HEX 1.72 mm (.068") Kupferrohr / Copper pipe: HEX 5.41 mm (.213")

### Elektrische Eigenschaften / Electrical specifications:

Betriebsspannung / Working voltage	DC 1000 V / 50 Hz
Impedanz / Impedance	50 Ω
Isolationswiderstand / Insulation resistance	≥ 5 GΩ
Frequenz bis zu / Frequency up to	4 GHz
VSWR	≤ 1,3
Einfügedämpfung / Insertion loss	≤ 0,1 dB / GHz
Durchgangswiderstand innen / Inner contact resistance	≤ 3,0 mΩ
Durchgangswiderstand außen / Outer contact resistance	≤ 2,0 mΩ

Technische Änderungen vorbehalten / Right of technical modification is reserved

SSB-Electronic GmbH · Am Pulverhäuschen 4 · 59557 Lippstadt · Germany

DB-061-00\_7721\_DE/EN

Stand/status: November 2024