

DATENBLATT / DATA SHEET

BNC-Stecker / BNC plug male

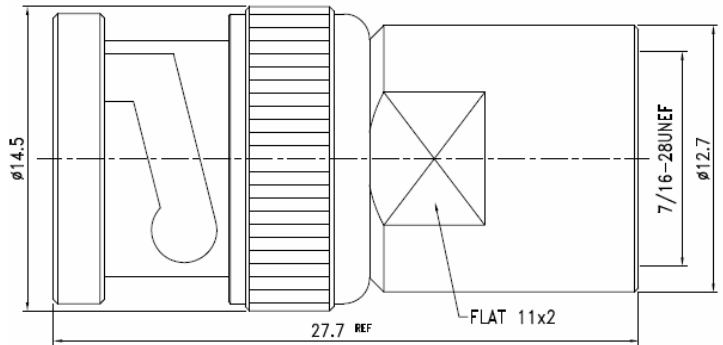
Artikel-Nr. / Part no.: 7720



www.ssb-electronic.de



Das Produkt kann von der Abbildung abweichen. /
The product may differ from the illustration.



Alle Angaben in mm / All dimensions are in mm

Norm: IEC 61 169-8

Steckertyp: BNC-Stecker

Connector type: BNC plug male

Kabeltypen / Cable types: Aircell 5

Mechanische Eigenschaften / Mechanical specifications:

Lebensdauer (Steckungen) / Life time (plug cycles)	500
Isolierhülse / Insulation	PTFE
Metallteile außer Pin / Metal parts excl. pin	Messing vernickelt / Brass nickel plated
Dichtung / Gasket	Si-Gummi / Si-Rubber
Sicherungsring / Retaining ring	SK-5
Feder / Spring	SK-5
Dichtung / Gasket	Gummi / Rubber
Pin	Messing vergoldet / Brass gold plated
Temperaturbereich / Operating temperature	-40°C / +155°C
Gewicht / Weight	18,2 g
RoHS konform / RoHS compliant	Ja / Yes

Elektrische Eigenschaften / Electrical specifications:

Betriebsspannung / Working voltage	≤ 500 V rms
Impedanz / Impedance	50 Ω
Isolationswiderstand / Insulation resistance	5 G Ω
Frequenz bis zu / Frequency up to	4 GHz
VSWR	$\leq 1,30$
Durchgangswiderstand innen / Inner contact resistance	$\leq 1,5$ m Ω
Durchgangswiderstand außen / Outer contact resistance	$\leq 1,0$ m Ω

Technische Änderungen vorbehalten / Right of technical modification is reserved

SSB-Electronic GmbH · Am Pulverhäuschen 4 · 59557 Lippstadt · Germany

DB-060-00_7720_DE/EN

Stand/status: November 2024