

# DATENBLATT / DATA SHEET

## BNC-Stecker / BNC plug male

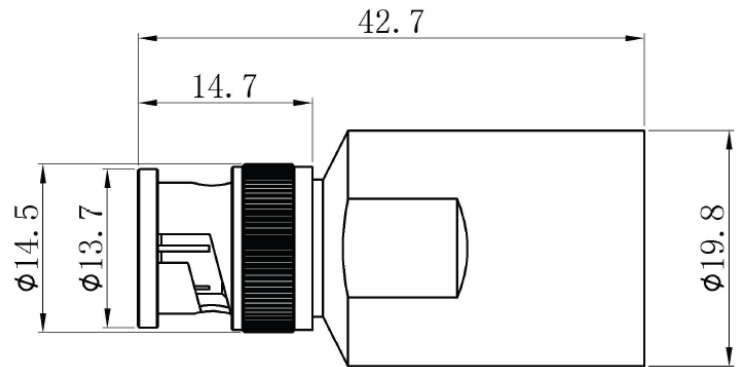
Artikel-Nr. / Part no.: 7379



[www.ssb-electronic.de](http://www.ssb-electronic.de)



Das Produkt kann von der Abbildung abweichen.  
The product may differ from the illustration.



Alle Angaben in mm / All dimensions are in mm

Norm: IEC 61 169-8 Steckertyp: BNC-Stecker Connector type: BNC plug male  
Kabeltypen / Cable types: Aircom Premium, Ecoflex 10, H 1000, H 2000 Flex, LMR 400, RG 213

### Mechanische Eigenschaften / Mechanical specifications:

|  |  |
|--|--|
| Lebensdauer (Steckungen) / Life time (plug cycles) | > 500                                    |
| Isolator / Insulator                               | PTFE                                     |
| Metallteile außer Pin / Metal parts excl. pin      | Messing vernickelt / Brass nickel plated |
| Pin  | Messing vergoldet / Brass gold plated    |
| Temperaturbereich / Operating temperature          | -55°C / +155°C                           |
| Gewicht / Weight                                   | 53,6 g                                   |
| RoHS konform / RoHS compliant                      | Ja / Yes                                 |

### Elektrische Eigenschaften / Electrical specifications:

|   |                   |
|---|-------------------|
| Betriebsspannung / Working voltage                    | DC 1000 V / 50 Hz |
| Impedanz / Impedance                                  | 50 Ω              |
| Isolationswiderstand / Insulation resistance          | ≥ 5 GΩ            |
| Frequenz bis zu / Frequency up to                     | 4 GHz             |
| VSWR  | ≤ 1,3             |
| Einfügedämpfung / Insertion loss                      | ≤ 0,1 dB / GHz    |
| Durchgangswiderstand innen / Inner contact resistance | ≤ 3,0 mΩ          |
| Durchgangswiderstand außen / Outer contact resistance | ≤ 2,0 mΩ          |

Technische Änderungen vorbehalten / Right of technical modification is reserved

SSB-Electronic GmbH · Am Pulverhäuschen 4 · 59557 Lippstadt · Germany

DB-024-00\_7379\_DE/EN

Stand/status: November 2024