

DATENBLATT / DATA SHEET

BNC-Stecker crimp / BNC plug male crimp

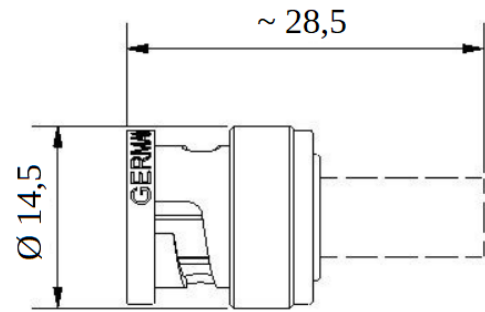
Artikel-Nr. / Part no.: 7375 PRO



www.ssb-electronic.de



Das Produkt kann von der Abbildung abweichen. /
The product may differ from the illustration.



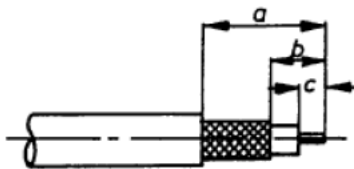
Alle Angaben in mm / All dimensions are in mm

Norm: IEC 61 169-8

Steckertyp: BNC-Stecker crimp

Connector type: BNC plug male crimp

Kabeltypen / Cable types: Aircell 7, Ecoflex 7



HEX-Maße für Anpressgesenke

HEX 2,9 mm
HEX 7,6 mm

Montageanleitung	a	b	c
Crimpschluss	15,0	6,5	4,0

Mechanische Eigenschaften / Mechanical specifications:

Lebensdauer (Steckungen) / Life time (plug cycles)	≥ 1000
Innenleiter / Inner conductor	Messing/Berylliumkupfer vergoldet Brass/beryllium copper gold plated
Dielektrikum / Dielectric	PTFE
Außenleiter / Outer conductor	Messing + Legierungsüberzug / Brass + alloy plating
Halteelemente / Holding elements	Messing/Kupfer + Legierungsüberzug Brass/copper + alloy plating
Federelemente / Spring elements	Edelstahl / Stainless steel
Dichtungsring / Sealing ring	Silikongummi / Silicone rubber
Temperaturbereich / Operating temperature	-65°C / +165°C
Gewicht / Weight	11,0 g
RoHS konform / RoHS compliant	Ja / Yes

Elektrische Eigenschaften / Electrical specifications:

Betriebsspannung / Working voltage	500 V
Impedanz / Impedance	50 Ω
Isolationswiderstand / Insulation resistance	≥ 5 GΩ
Frequenz bis zu / Frequency up to	4 GHz
Durchgangswiderstand innen / Inner contact resistance	≤ 3,0 mΩ
Durchgangswiderstand außen / Outer contact resistance	≤ 1,0 mΩ

Technische Änderungen vorbehalten / Right of technical modification is reserved

SSB-Electronic GmbH · Am Pulverhäuschen 4 · 59557 Lippstadt · Germany

DB-020-00_7375 PRO_DE/EN

Stand/status: November 2024