

# DATENBLATT / DATA SHEET

## 4.3-10 Stecker / 4.3-10 plug male

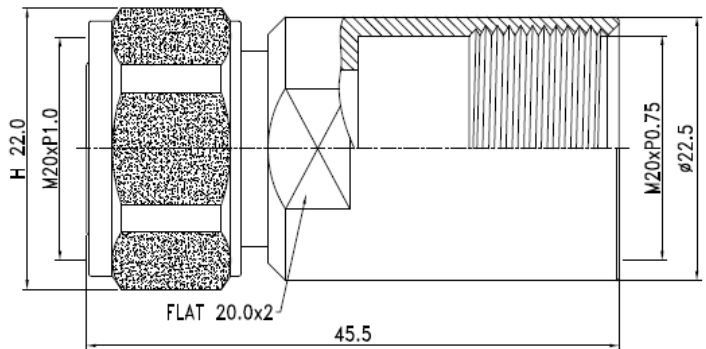
Artikel-Nr. / Part no.: 7412



[www.ssb-electronic.de](http://www.ssb-electronic.de)



Das Produkt kann von der Abbildung abweichen. /  
The product may differ from the illustration.



Alle Angaben in mm / All dimensions are in mm

Steckertyp: 4.3-10 Stecker

Connector type: 4.3-10 plug male

Kabeltypen / Cable types: Aircom 15

### Mechanische Eigenschaften / Mechanical specifications:

Lebensdauer (Steckungen) / Life time (plug cycles)	500
Metallteile außer Pin / Metal parts excl. pin	Messing beschichtet mit Weißbronze / Brass white bronze plated
Pin	Beryllium vergoldet / Beryllium gold plated
Dichtung / Gasket	Silikon / Silicone
Sicherungsring / Retaining ring	Edelstahl / Stainless steel
Isolierung / Insulation	PTFE
Temperaturbereich / Operating temperature	-40°C / +155°C
Gewicht / Weight	83,7 g
RoHS konform / RoHS compliant	Ja / Yes

### Elektrische Eigenschaften / Electrical specifications:

Betriebsspannung / Working voltage	≤ 500 V RMS
Impedanz / Impedance	50 Ω
VSWR	≤ 1,30
Isolationswiderstand / Insulation resistance	5 GΩ
Frequenz bis zu / Frequency up to	6 GHz
Durchgangswiderstand innen / Inner contact resistance	≤ 1,0 mΩ
Durchgangswiderstand außen / Outer contact resistance	≤ 1,0 mΩ

Technische Änderungen vorbehalten / Right of technical modification is reserved

SSB-Electronic GmbH · Am Pulverhäuschen 4 · 59557 Lippstadt · Germany

DB-051-00\_7412\_DE/EN

Stand/status: November 2024