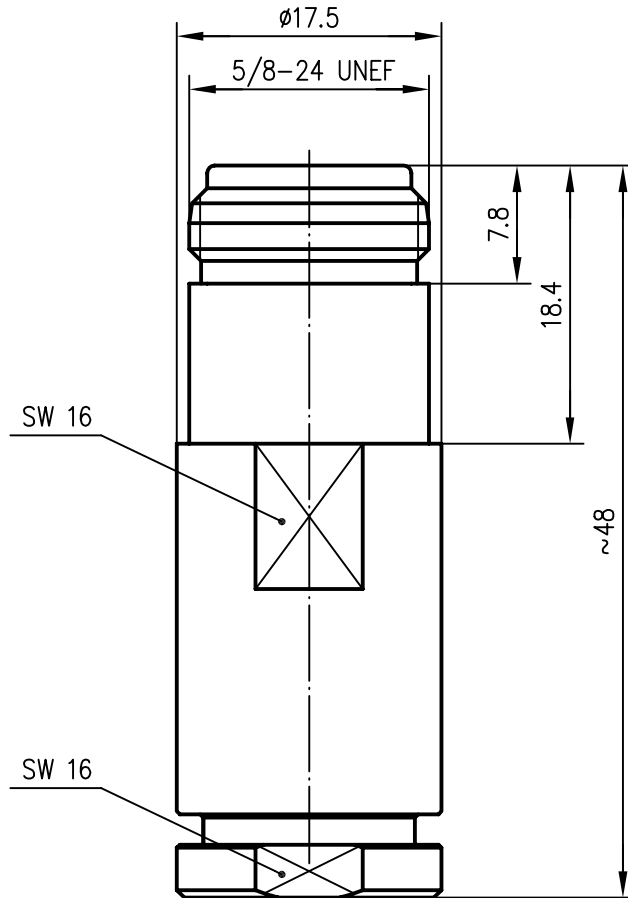

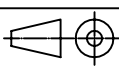


Anschlussmaße nach IEC 60169-16 /
 dimensions according to IEC 60169-16



Innenleiter / inner conductor	CuBe2	Ag5
Außenleiter / outer conductor	CuZn39Pb3	CuSnZn3
sonstige Metallteile / other metal parts	CuZn39Pb3	CuSnZn3
Isolierung / insulator	PTFE	
Dichtung / gasket	NBR	
Kabel / cable	RG-213/U; RG-214/U; a RG-393/U; 9880 BELDEN	
Montage / assembly	B04	

a	12129	23.11.00	MA	1994	Datum/date	Name/name	Werkstoff/ material
				gez./drawn	20.10.	BJ	
				gepr./appr.	20.10.94	RA	Oberfläche/ finish
				Norm/stand.			
				Maßstab/scale	Benennung/title		
				2:1	N-Kabelbuchse N-Straight Jack		
				untol. Maße/ dim. without tolerances according to	Untert./doc.type	Zeichnungsnr./drawing no.	 Maße/dimensions: mm
				K		J01021H1076	
				Ersatz für/ replaces			Original: DIN A4