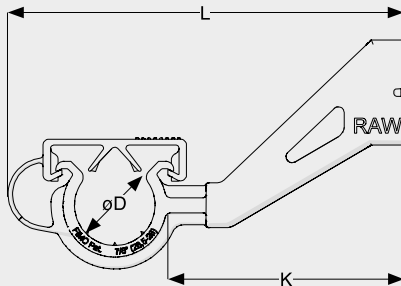




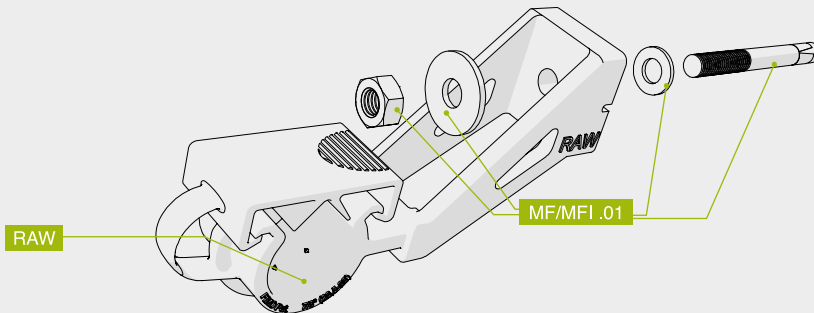
MATERIAL	
Body	PA6V0 Self Extinguishing Halogen Free UL94 - V0
Operating Temperature	- 40°C + 125°C
Colour	Black



RAW Monoblock Radiating Cable Clamps

The RAW cable clamps are used to fasten radiating cables to walls and ladders in railway, motorway and underground tunnels. The RAW cable clamps include integrated spacer for the installation of cables directly on walls. Foreseen two versions with spacer 50 mm and 80 mm. The RAW cable clamps are designed to allow fast and easy installation of radiating cables. The RAW cable clamps are suitable for durable fastening of radiating cables also for installation in high speed railway tunnel applications (up to 350 km/h)*.

*Combined with MF and MFI Steel Anchors



RAW Einteilige Schellen für abstrahlende Kabel

RAW-Schellen werden für die Verlegung von abstrahlenden Kabeln an Wänden in Tunneln und Tiefbauten von Eisenbahnen, Autobahnen und U-Bahnen verwendet.

Die RAW-Schellen haben für die direkte Wandbefestigung des abstrahlenden Kabels einen integrierten Abstandhalter. Sie werden in den Versionen mit Abstandhalter von 50 mm und 80 mm angeboten.

RAW-Kabel sind für eine einfache und schnelle Installation von abstrahlenden Kabeln entwickelt.

Sie sollen auch innerhalb von Tunneln für Hochgeschwindigkeitszügen (bis zu 350 km/h) eine haltbare Installation der abstrahlenden Kabel gewährleisten*.

*Zusammen mit Stahldübeln MF und MFI

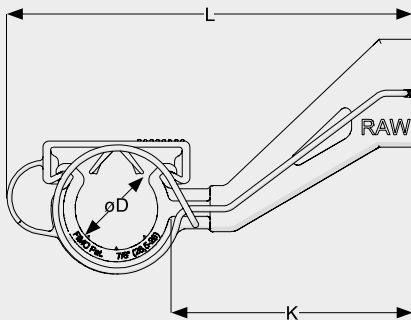
CODE*	ARTICLE	CABLES	FOR CABLES øD	K	L	BOX	WEIGHT
61 5001 0012	RAW 1/2" - 80	1/2"	15.5 - 17	80	117	50	40
61 5001 0078	RAW 7/8" - 80	7/8"	26.5 - 28	80	132	50	47
61 5001 0079	RAW 7/8" M - 80	7/8"	28 - 29.5	80	132	50	47
61 5001 0114	RAW 1.1/4" - 80	1.1/4"	38.5 - 40	80	143	50	54
61 5001 0115	RAW 1.1/4" M - 80	1.1/4"	40.5 - 42	80	143	50	54
61 5001 0116	RAW 1.1/4" M+ - 80	1.1/4"	41 - 42.5	80	143	50	54
61 5001 0158	RAW 1.5/8" - 80	1.5/8"	48.5 - 50.5	80	152	50	59
61 5001 0159	RAW 1.5/8" M - 80	1.5/8"	50.5 - 52	80	152	50	59
61 5001 5012	RAW 1/2" - 50	1/2"	15.5 - 17	50	87	50	33
61 5001 5078	RAW 7/8" - 50	7/8"	26.5 - 28	50	102	50	40
61 5001 5079	RAW 7/8" M - 50	7/8"	28 - 29.5	50	102	50	40
61 5001 5114	RAW 1.1/4" - 50	1.1/4"	38.5 - 40	50	113	50	48
61 5001 5115	RAW 1.1/4" M - 50	1.1/4"	40.5 - 42	50	113	50	48
61 5001 5116	RAW 1.1/4" M+ - 50	1.1/4"	41 - 42.5	50	113	50	48
61 5001 5158	RAW 1.5/8" - 50	1.5/8"	48.5 - 50.5	50	122	50	53
61 5001 5159	RAW 1.5/8" M - 50	1.5/8"	50.5 - 52	50	122	50	53

* Version for M8 screws and anchors code .08 - * Version for M10 screws and anchors code .10 (Available upon Request)



MATERIAL

Body	PA6V0 Self Extinguishing Halogen Free UL94 - V0
Operating Temperature	- 40°C + 125°C
Colour	Black
RSD	AISI 316 Stainless Steel



RSD – RAW Security Device

The RSD Security Device is designed to be used in combination with RAW radiating cable clamps. The RSD can be pre-assembled with RAW clamps using different fastening anchors (available on request) for a fast and easy installation of the kit.

The monoblock stainless steel body of RSD allows a secure elastic fastening of cables, without the use of tools.

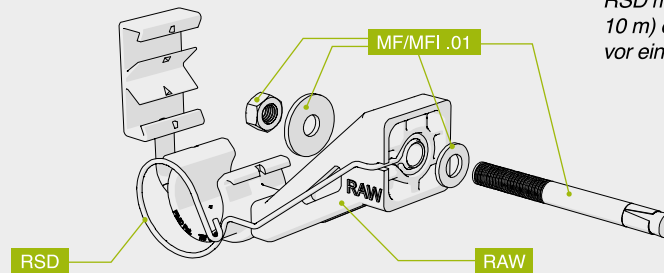
The installation of a RAW + RSD kit at a suitable distance of 5 – 10 m prevents cable lines from falling down, in case of fire.

RSD – Sicherheitsvorrichtung für RAW

RDS-Sicherheitsvorrichtung für die gemeinsame Verwendung bei Kabelschellen für abstrahlende Kabel RAW.

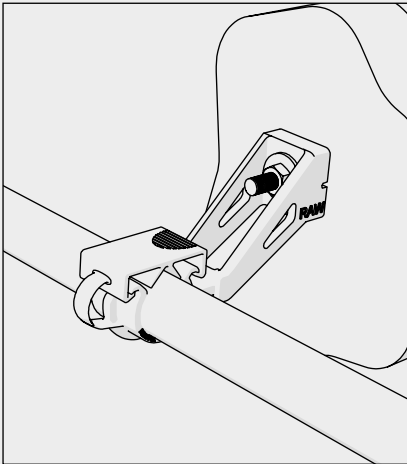
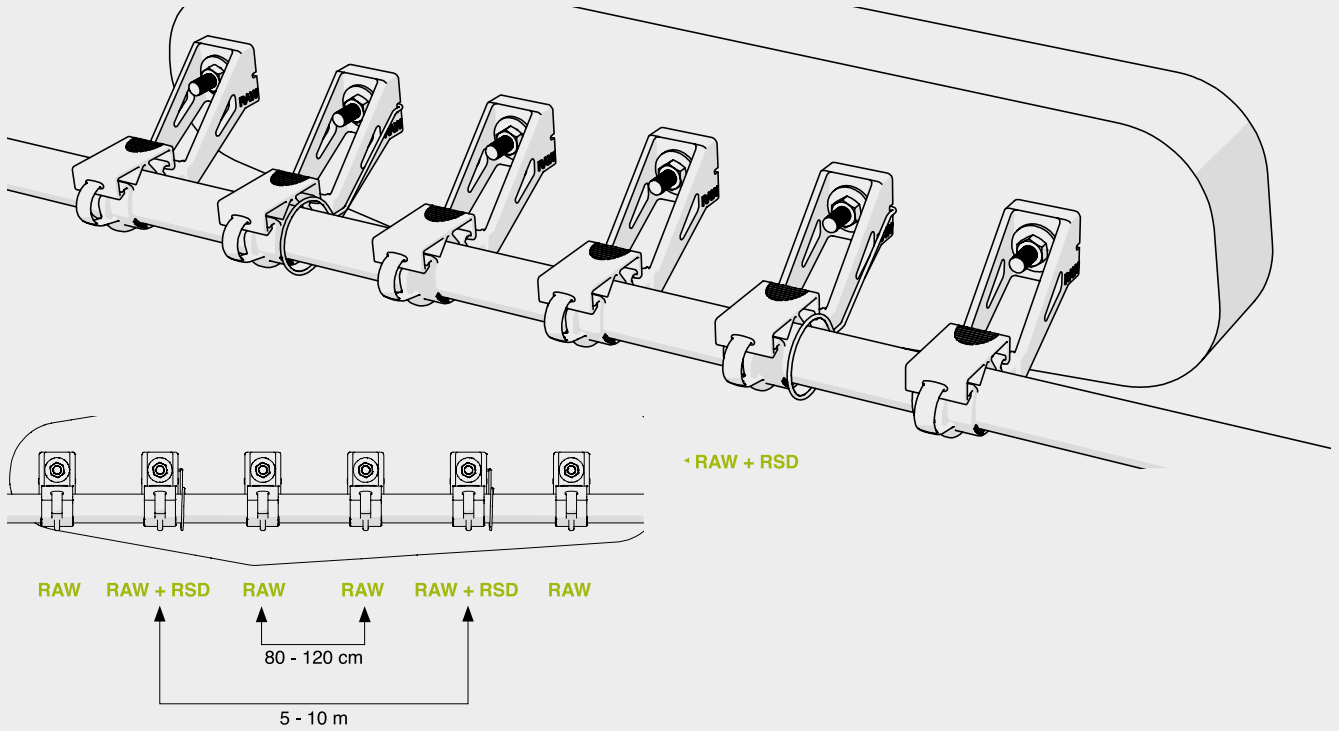
Die RDS-Vorrichtung kann unter Verwendung verschiedener Dübel (auf Wunsch erhältlich) für eine einfache und schnelle Montage des Bausatzes mit RAW-Schellen vormontiert werden. Der einteilige Edelstahl-Körper der RDS-Vorrichtung gestattet eine sichere und elastische Blockierung des Kabels, ohne die Verwendung von Werkzeugen.

Es wird der Einsatz des Bausatzes RAW + RSD mit einem angemessenen Abstand (5 – 10 m) empfohlen, um die Anlage im Brandfall vor einem Zusammenbrechen zu schützen.

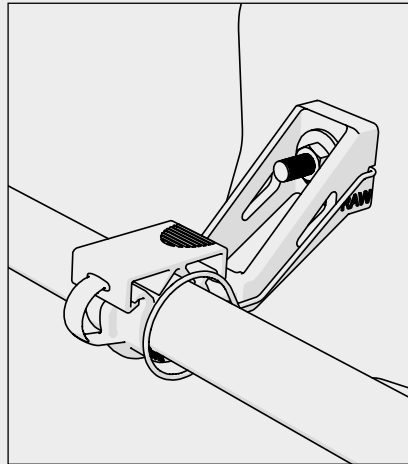


CODE*	ARTICLE	CABLES	FOR CABLES ØD	K	L	BOX	WEIGHT
61 5021 0012	KIT RAW 1/2" - 80 + RSD	1/2"	15.5 - 17	80	117	50	47
61 5021 0078	KIT RAW 7/8" - 80 + RSD	7/8"	26.5 - 28	80	132	50	54
61 5021 0079	KIT RAW 7/8"M - 80 + RSD	7/8"	28 - 29.5	80	132	50	54
61 5021 0114	KIT RAW 1.1/4" - 80 + RSD	1.1/4"	38.5 - 40	80	143	50	63
61 5021 0115	KIT RAW 1.1/4"M - 80 + RSD	1.1/4"	40.5 - 42	80	143	50	63
61 5021 0116	KIT RAW 1.1/4"M+ - 80 + RSD	1.1/4"	41 - 42.5	80	143	50	63
61 5021 0158	KIT RAW 1.5/8" - 80 + RSD	1.5/8"	48.5 - 50.5	80	152	50	68
61 5021 0159	KIT RAW 1.5/8"M - 80 + RSD	1.5/8"	50.5 - 52	80	152	50	68
61 5021 5012	KIT RAW 1/2" - 50 + RSD	1/2"	15.5 - 17	50	87	50	40
61 5021 5078	KIT RAW 7/8" - 50 + RSD	7/8"	26.5 - 28	50	102	50	47
61 5021 5079	KIT RAW 7/8"M - 50 + RSD	7/8"	28 - 29.5	80	102	50	47
61 5021 5114	KIT RAW 1.1/4" - 50 + RSD	1.1/4"	38.5 - 40	50	113	50	55
61 5021 5115	KIT RAW 1.1/4"M - 50 + RSD	1.1/4"	40.5 - 42	50	113	50	55
61 5021 5116	KIT RAW 1.1/4"M+ - 50 + RSD	1.1/4"	41 - 42.5	50	113	50	55
61 5021 5158	KIT RAW 1.5/8" - 50 + RSD	1.5/8"	48.5 - 50.5	50	122	50	60
61 5021 5159	KIT RAW 1.5/8"M - 50 + RSD	1.5/8"	50.5 - 52	50	122	50	60

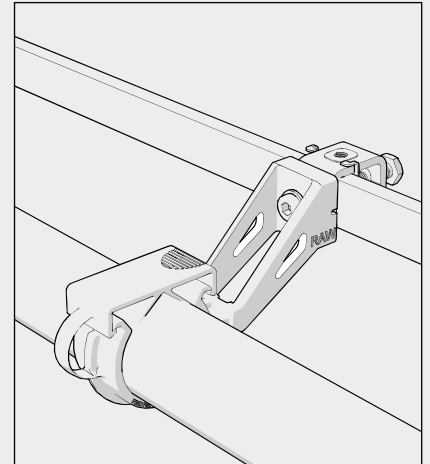
* Version for M8 screws and anchors code .08 - * Version for M10 screws and anchors code .10 (Available upon Request)



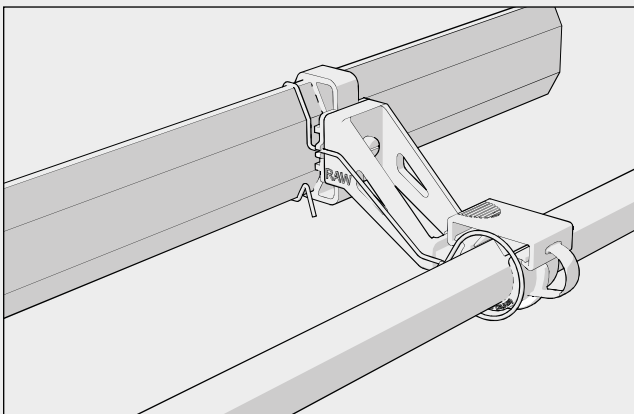
RAW + MFI on Wall



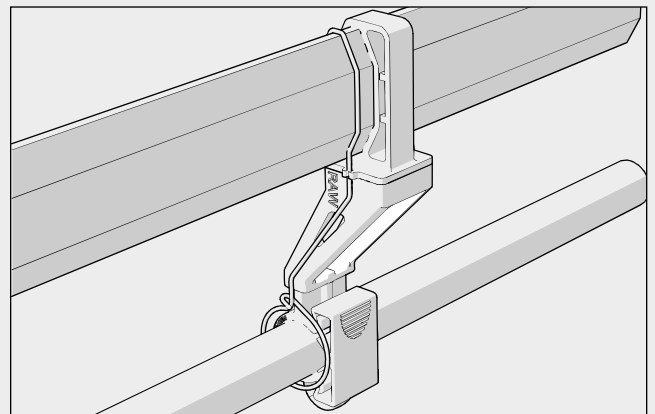
RAW + RSD + MFI on Wall



RAW + MIM 8/25 on Flat



RAW + PCO 56 O on Section



RAW + PCO 56 V on Section

RAW APP

Monoblock Radiating Cable Clamps for Ladders



RADIATING CABLE FIXINGS
PRODUCT CATALOGUE



MATERIAL

Body	PA6V0 Self Extinguishing Halogen Free UL94 - V0
Operating Temperature	- 40°C + 125°C
Colour	Black

RAW – APP Monoblock Radiating Cable Clamps for Ladders

The RAW – APP cable clamps have been especially designed for quick installation of radiating cables on ladders, provided with rectangular slots 9x35 mm and 11x35 mm.

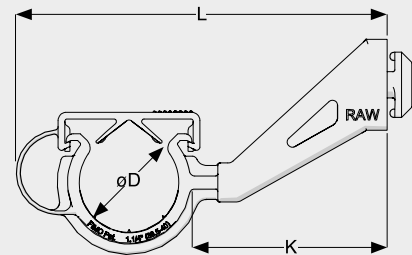
The RAW – APP cable clamps can be safely installed on metal ladders with thickness 1.25 – 1.5 mm, and include integrated spacer (80 mm).

The RAW – APP cable clamps are designed to allow fast installation of radiating cables on ladders without need of tools. For installation insert the cable clamp in the rectangular slot on ladder and rotate till lock position.

To prevent cable lines from falling down, in case of fire, a RAW + RSD cable clamp can be installed among RAW – APP cable clamps, using metal screws and nuts, at a suitable distance of 5 – 10 m.

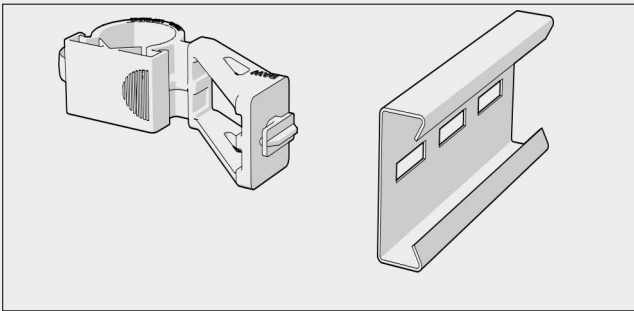
RAW – APP Monoblock-Kabelklemmen für abstrahlende Kabel auf Leitern

RAW - APP Kabelklemmen sind für die schnelle Installation von abstrahlenden Kabeln auf Leitern mit rechteckigen Fenstern 9x35 mm und 11x35 mm ausgelegt. Die RAW - APP Kabelklemmen können auf Metalleitern mit einer Stärke von 1,25 - 1,5 mm montiert werden und haben den 80 mm Abstandhalter integriert. Die RAW - APP Kabelklemmen sind für die schnelle Verbindung von abstrahlenden Kabeln auf Leitern ohne Verwendung von Werkzeugen konzipiert. Zur Installation führen Sie die Kabelklemme in das rechteckige Fenster auf der Leiter ein und drehen Sie sie in die Verriegelungsposition. Um das System im Brandfall gegen Absturz zu schützen, ist es möglich, ein RAW + RSD in geeigneten Abständen (5 - 10 m) mit Hilfe von Metallschrauben an den RAW - APP - Kabelklemmen zu installieren.

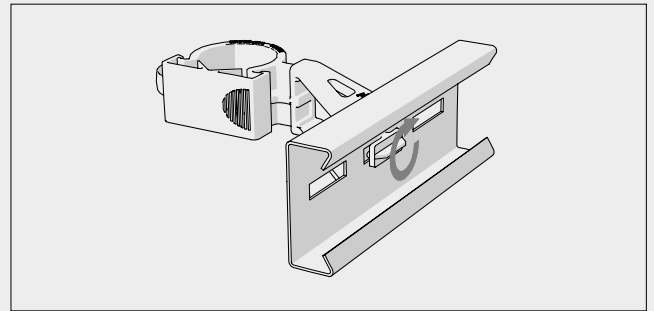


CODE	ARTICLE	CABLES	FOR CABLES ØD	K	L	BAG	WEIGHT
61 5041 0012	RAW 1/2"- 80 APP11	1/2"	15.5 - 17	80	117	50	40
61 5041 0078	RAW 7/8"- 80 APP11	7/8"	26.5 - 28	80	132	50	47
61 5041 0079	RAW 7/8" M - 80 APP11	7/8"	28.5 - 29.5	80	132	50	47
61 5041 0114	RAW 1.1/4"- 80 APP11	1.1/4"	38.5 - 40	80	143	50	54
61 5041 0115	RAW 1.1/4" M - 80 APP11	1.1/4"	40.5 - 42	80	143	50	54
61 5041 0116	RAW 1.1/4" M+ - 80 APP11	1.1/4"	41 - 42.5	80	143	50	54
61 5041 0158	RAW 1.5/8"- 80 APP11	1.5/8"	48.5 - 50.5	80	152	50	59
61 5041 0159	RAW 1.5/8" M - 80 APP11	1.5/8"	50.5 - 52	80	152	50	59
61 5042 0012	RAW 1/2"- 80 APP9	1/2"	15.5 - 17	80	117	50	40
61 5042 0078	RAW 7/8"- 80 APP9	7/8"	26.5 - 28	80	132	50	47
61 5042 0079	RAW 7/8" M - 80 APP9	7/8"	28.5 - 29.5	80	132	50	47
61 5042 0114	RAW 1.1/4"- 80 APP9	1.1/4"	38.5 - 40	80	143	50	54

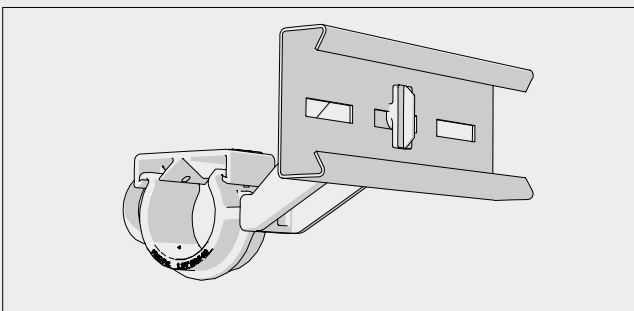
CODE	ARTICLE	CABLES	FOR CABLES øD	K	L	BAG	WEIGHT
61 5042 0115	RAW 1.1/4" M - 80 APP9	1.1/4"	40.5 - 42	80	143	50	54
61 5042 0116	RAW 1.1/4" M+ - 80 APP9	1.1/4"	41 - 42.5	80	143	50	54
61 5042 0158	RAW 1.5/8" - 80 APP9	1.5/8"	48.5 - 50.5	80	152	50	59
61 5042 0159	RAW 1.5/8" M - 80 APP9	1.5/8"	50.5 - 52	80	152	50	59
61 5045 0012	RAW 1/2" - 80 APP7	1/2"	15.5 - 17	80	117	50	40
61 5045 0078	RAW 7/8" - 80 APP7	7/8"	26.5 - 28	80	132	50	47
61 5045 0079	RAW 7/8" M - 80 APP7	7/8"	28.5 - 29.5	80	132	50	47
61 5045 0114	RAW 1.1/4" - 80 APP7	1.1/4"	38.5 - 40	80	143	50	54
61 5045 0115	RAW 1.1/4" M - 80 APP7	1.1/4"	40.5 - 42	80	143	50	54
61 5045 0116	RAW 1.1/4" M+ - 80 APP7	1.1/4"	41 - 42.5	80	143	50	54
61 5045 0158	RAW 1.5/8" - 80 APP7	1.5/8"	48.5 - 50.5	80	152	50	59
61 5045 0159	RAW 1.5/8" M - 80 APP7	1.5/8"	50.5 - 52	80	152	50	59



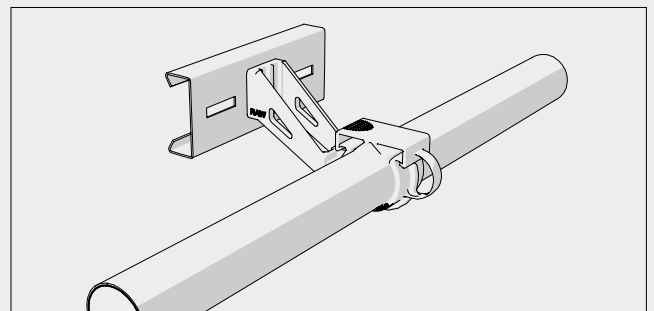
Rotate RAW horizontally clockwise.



Insert TAB on back of RAW into slot.



Rotate RAW anticlockwise to vertical position



Insert cable and close bracket.
Installed in few seconds!

R10-80 · SPS

Plugs and Screws



R10-80 - Ø 10 P.A. Wall Plug

For SPS Wood Screws to Be Used on Concrete Walls and Masonry

SPS - Long Wood Screw

For R10-80 P.A. Wall Plugs Flathead TORX Screw

R10-80 + SPS represent the right solution to fix RAC and RAW clamps to concrete walls and masonry.

R10-80 – P.A.-Mauerdübel, Ø 10

Für SPS selbstschneidende Schrauben, für Zement und Mauerwerk

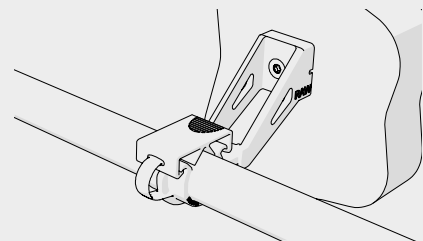
SPS – Lange Spanschraube

Für P.A. Mauerdübel R10-80 Senkkopf mit Innentorx

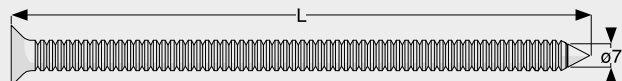
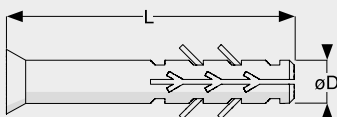
R10-80 + SPS sind die richtige Kombination für RAC- und RAW-Schellen auf Zement und Mauerwerk.



MATERIAL	
R10-80	P. A.
SPS	Galvanized Steel (Stainless Steel on Request)



RAW .08 + R10 80 + SPS 85/7



CODE	ARTICLE	DRILL	øD	L	FOR	BAG	BOX	WEIGHT
ME 2501 0188	R8-80 SP*	8	8	80	RAW	25	300	10
ME 0501 0090	R10-80	10	10	80	RAC - RAC+DRA - RAW .08	100	400	10
61 2923 7085	SPS 85/7	-	7	85	RAC - RAW .08	100	400	12
61 2923 7145	SPS 145/7	-	7	145	RAC+DRA 50	100	400	16
61 2923 7165	SPS 165/7	-	7	165	RAC+DRA 80	100	400	25

* Including long wood screw øD 5.5 x 86

MFI · MF

Steel Anchors

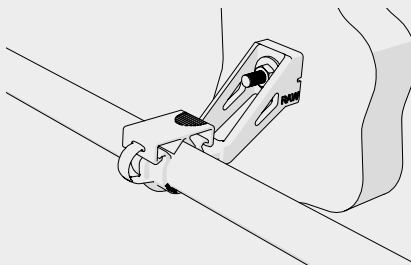
MFI - AISI 304 Steel Anchor
MF - Steel Anchor Galvanized Steel

Fixing of radiating cable clamps on MEI brackets, or directly to wall.
Best for speedy mountings on concrete.

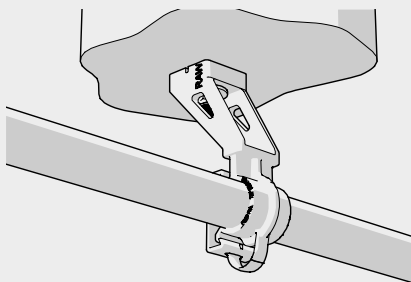
MFI - Stahlanker AISI 304
MF – Verzinkter Stahlanker

Befestigungselement für die Installation von Schellen für abstrahlende Kabel auf MEI-Abstandstücken oder direkt auf der Wand. Schnelle Verlegung, ideal für kompakte Materialien.

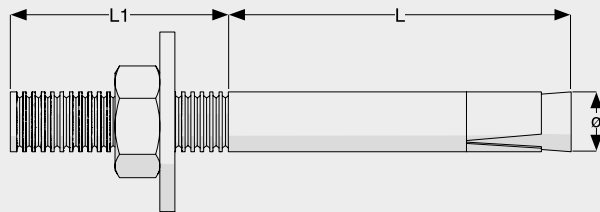
MATERIAL	
MFI	Stainless Steel AISI 304
MF	Galvanized Steel



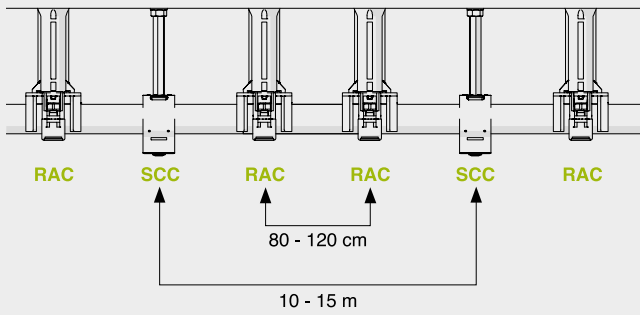
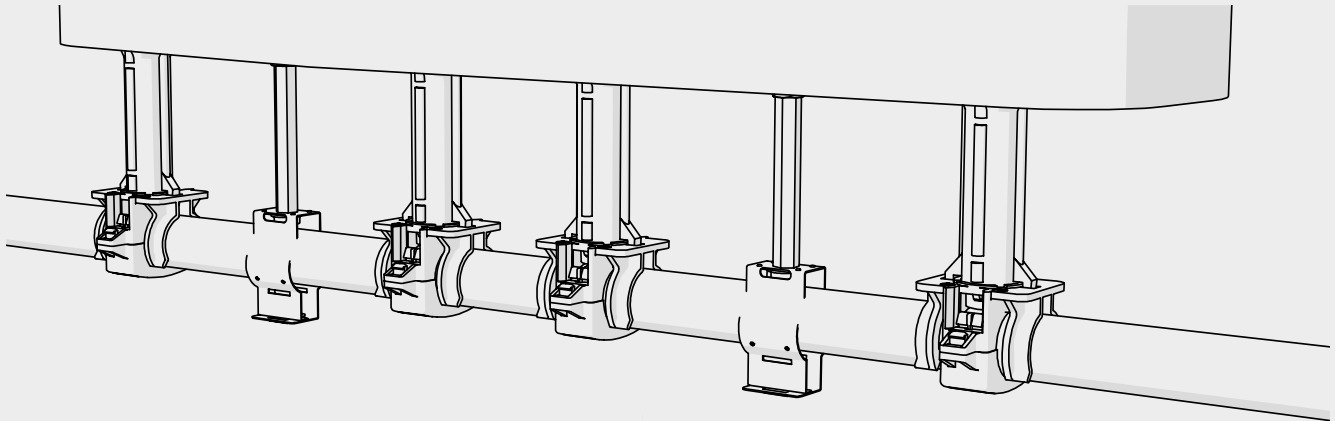
RAW + MFI .01



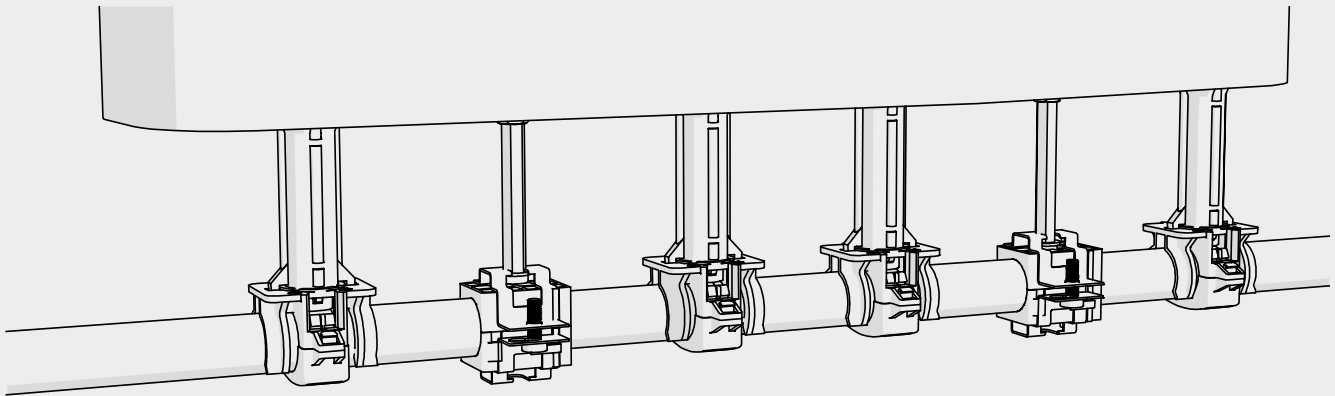
RAW + MFI .01



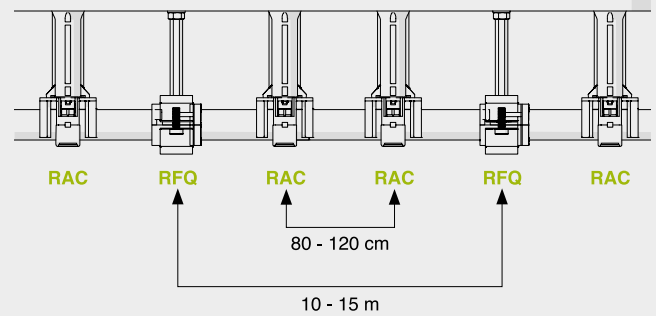
CODE	ARTICLE	DRILL	ø	THREAD	L	L1	FOR	BOX	WEIGHT
10 1302 0875	MFI 8x75/30 AISI 304	8	8	M8	35	40	MEI	100	32
10 1301 0870	MF 8x70/30	8	8	M8	30	40	MEI	100	33
10 1302 0665.01	MFI 6x65/25 AISI 304	6	6	M6	25	40	RAW	100	32
10 1301 0655.01	MF 6x55/25	6	6	M6	25	30	RAW	100	33
10 1302 0875.01	MFI 8x75/30 AISI 304	8	8	M8	35	40	RAW .08	100	32
10 1301 0870.01	MF 8x70/30	8	8	M8	30	40	RAW .08	100	33

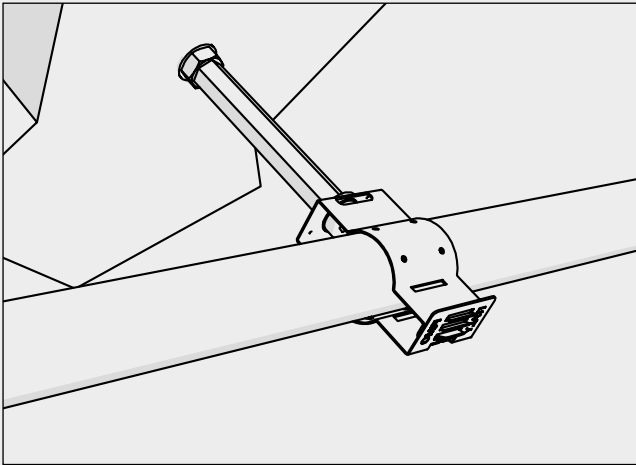


• RAC + SCC

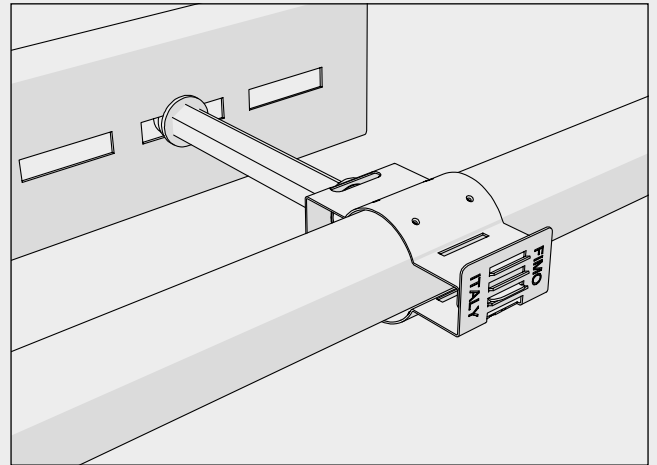


RAC + RFQ •

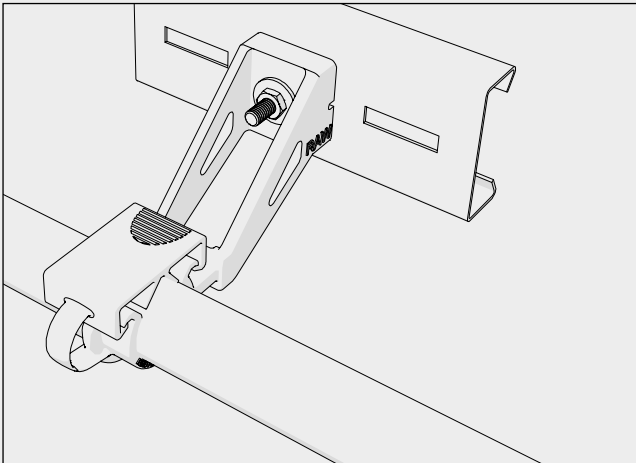




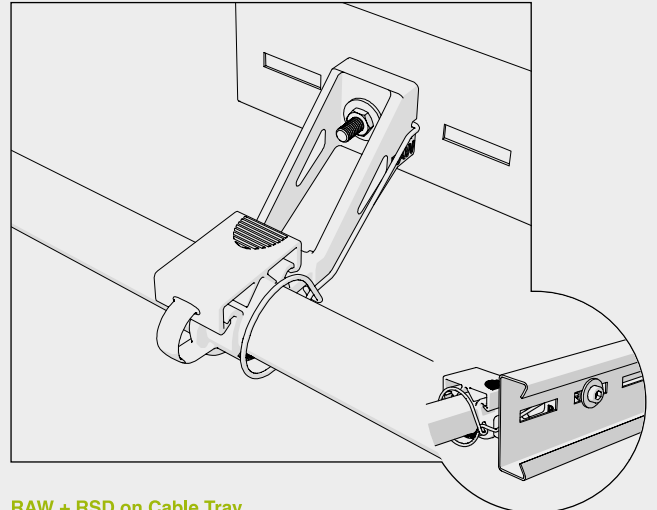
SCC + MEI on Wall



SCC + MEI on Cable Tray



RAW on Cable Tray



RAW + RSD on Cable Tray