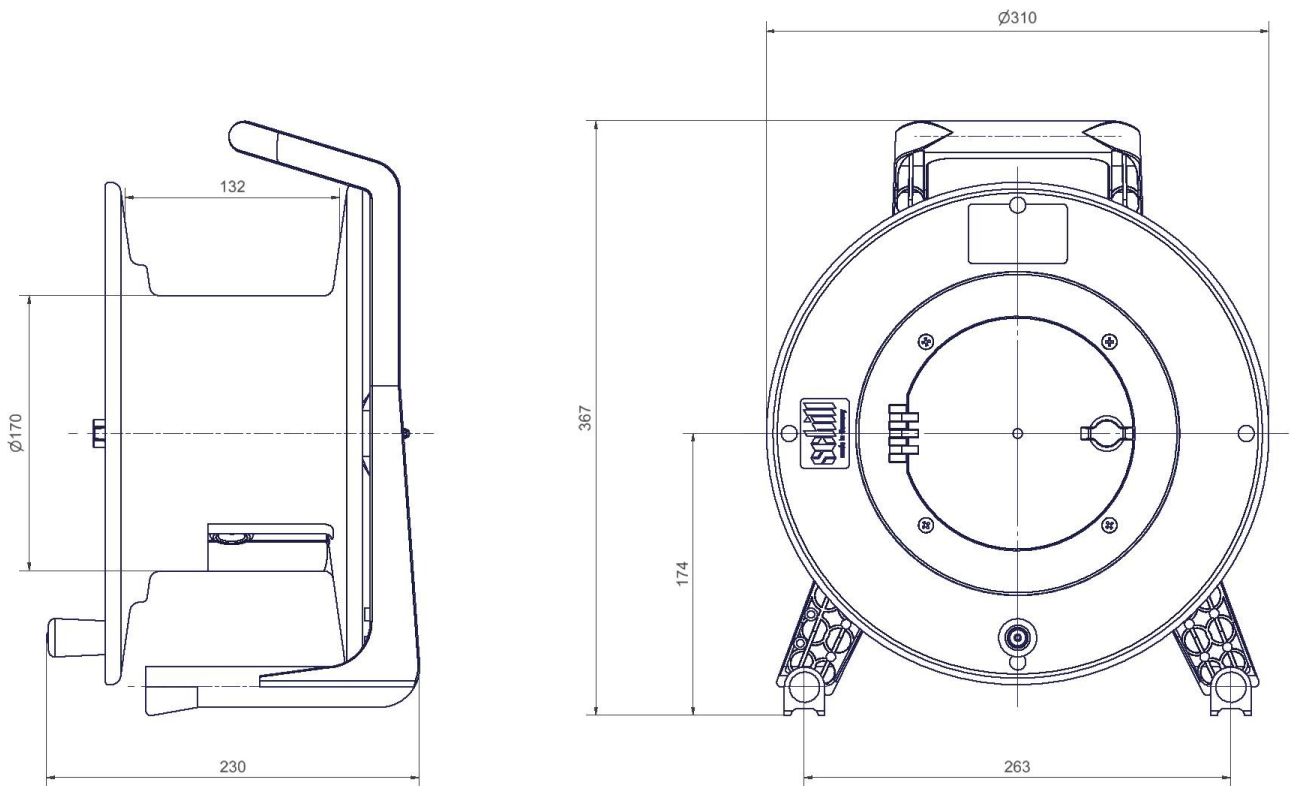




GT 310.RM

Part-No. 270 39 000 000

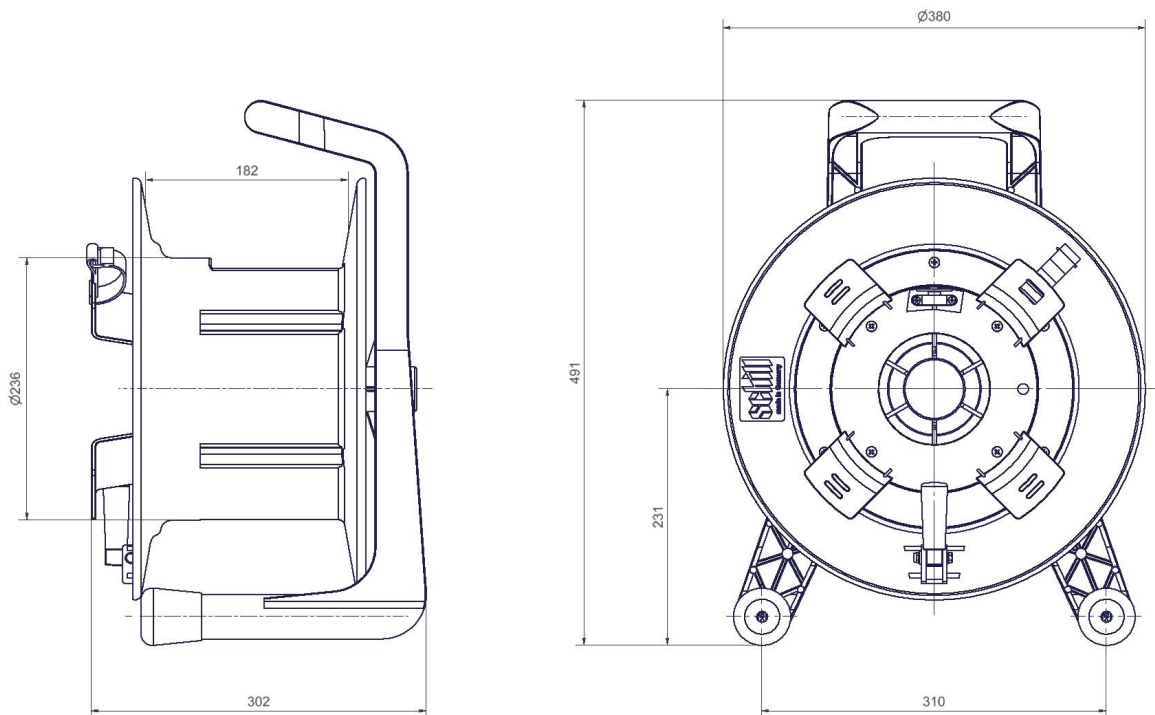
Protection class	-
Cable (m)	-
Cable type	-
Nominal voltage	-
Cable power coiled	-
Cable power uncoiled	-
Weight (kg)	1.78
Material	Special rubber
Fittings	-
Version	RM - with auxiliary spool



**GT 380.RM**

Art.-Nr. 275 39 000 000

Schutzklasse	-
Kabel (m)	-
Bestückung	-
Nennspannung	-
Leistung aufgewickelt	-
Leistung abgewickelt	-
Gewicht (kg)	4.25
Material	Spezialgummi
Einbauten	-
Ausführung	RM - mit Hilfsspule
Tragkraft (kg)	-
Seillänge (m)	-



**GT 450.RM**

Art.-Nr. 280 39 000 000

Schutzart	-
Kabel (m)	-
Bestückung	-
Federpaket	-
Nennspannung	-
Leistung aufgewickelt	-
Leistung abgewickelt	-
Gewicht (kg)	5.58
Material	Spezialgummi
Einbauten	-
Ausführung	RM - mit Hilfsspule
Tragkraft (kg)	-
Seillänge (m)	-

