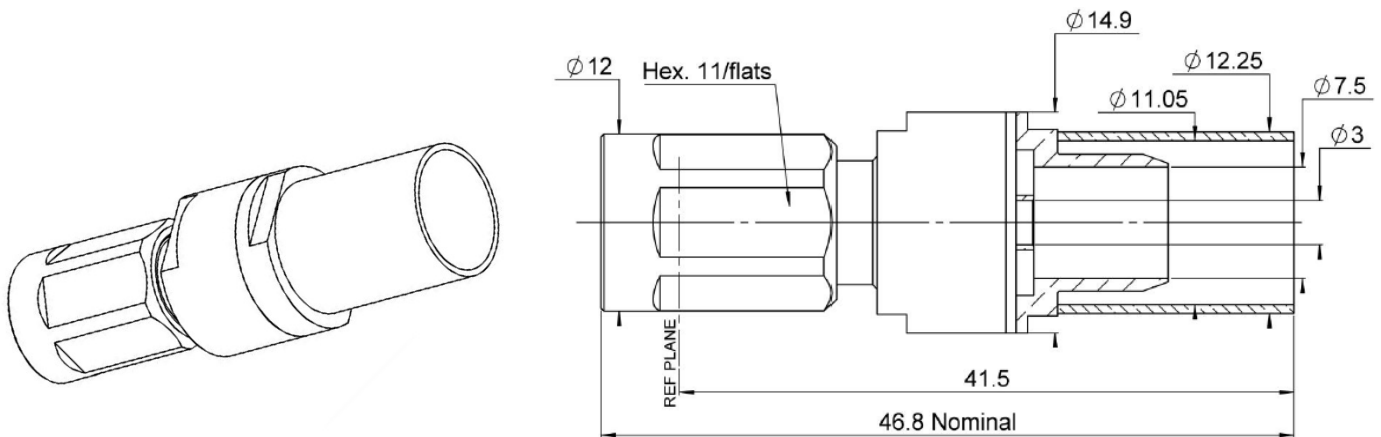


NEX10 Stecker / NEX10 Connector male

Artikel-Nr. / Item no.: N10m



Kabeltypen / Cable Types: Ecoflex 10 / Aircom Premium 10

Mechanische Eigenschaften / Mechanical specifications:

Steckergehäuse / Body	Messing / Brass
Pin / Center contact	Messing, Berylliumkupfer versilbert / Brass, Beryllium Copper silver plated
Außenkontakt / Outer contact	Berylliumkupfer versilbert / Beryllium Copper silver plated
Isolierung / Insulator	PTFE
Dichtung / Gasket	Silikonkautschuk / Silicone rubber
Andere Teile / Other parts	Messing, Bronze / Brass, Bronze
Steckzyklen / Mating life	Min. 100 Zyklen / min 100 cycles
Empfohlenes Drehmoment / Recommended torque	150 N/cm
Temperaturbereich / Temperature range	-55 ... +125 °C
Schutzart / Protection rating	IP68 (im Steckzustand / mated condition)
Gewicht / Weight	ca. 26,6 g

Elektrische Eigenschaften / Electrical specifications:

Frequenzbereich / Frequency range	DC – 12 GHz
Impedanz / Impedance	50 Ω
VSWR	≤ 1.15 @ DC-6 GHz; ≤ 1.35 @ 6-12 GHz
Einfügedämpfung / Insertion loss	< 0.05 dB
Rückflusdämpfung / Return loss	< -36 dB @ DC-4 GHz; < -34 dB @ 4-6 GHz; < -30 dB @ 6-12 GHz
Nennspannung / Voltage rating	Max. 500 V
Isolationswiderstand / Insulation resistance	≥ 5 GOhms
Spannungsfestigkeit / Dielectric withstanding voltage	≥ 1500 V