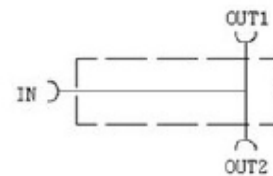
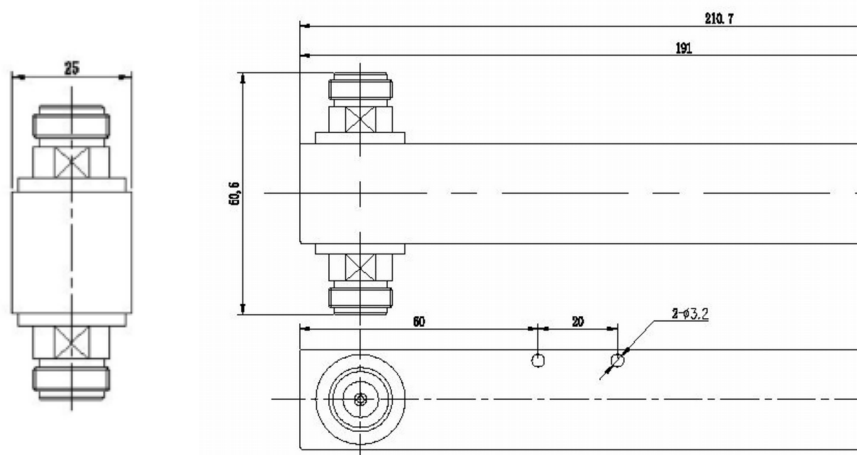


SP 2400-2 - Koppler / Splitter - 2,4 GHz - NF

Artikel Nr. / Part-no.: 9530



Mechanische Eigenschaften / Mechanical specifications:

Betriebstemperaturbereich / Operating temperature range	-40 / +75°C
Lagertemperaturbereich / Storage temperature range	- 40 / +85°C
Relative Luftfeuchte / Relative humidity	≤ 95
Steckverbinder / Connector	N-Buchse / N Female
IP-Schutzklasse / IP protection class	IP65
Farbe / colour	Schwarz / black
Abmessungen / Dimensions	191 x 25 x 25 mm
Montage / Assembly	Wandmontage / Wall mounting

Elektrische Eigenschaften / Electrical specifications:

Splitter-Leistung / Splitter performance	2-Way
Frequenzbereich / Frequency range	698 – 3800 MHz
Verteilungsverlust / Distribution loss	3 dB
Einfügungsdämpfung / Insertion loss	≤ 0,3 dB
PIM3	≤ 160 dbc, @2x 20W
Eingangs-Impedanz / Input impedance	50 Ω
Durschn. Eingangsleistung / Average Input power	300 W
VSWR	≤ -19,1dB / ≤ 1,25 @ 698-2700 MHz ≤ -17,7 dB / ≤ 1,3 @ 2700-3800 MHz