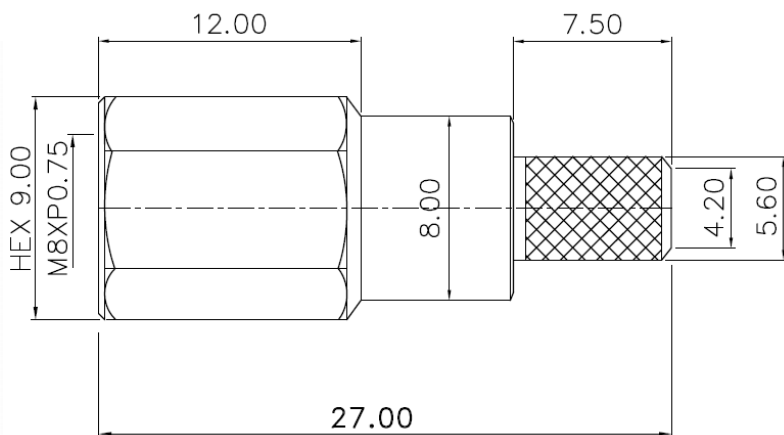
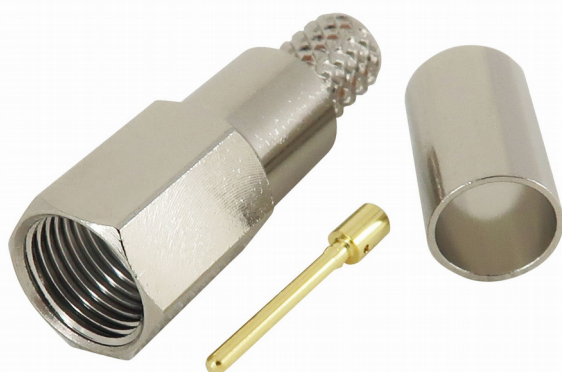


DATENBLATT / TECHNICAL DATA SHEET
FME-Stecker / FME Connector male
Ecoflex 5 (crimp)
Artikel-Nr. / Item no.: 7807-E



Kabeltypen / Cable Types: Ecoflex 5 / H155

Mechanische Eigenschaften / Mechanical specifications:

Steckergehäuse / Body	Messing / Brass
Pin	Messing vergoldet / Brass gold plated
Isolierung / Insulator	Teflon
Crimphülse / Ferrule	Messing / Brass
Temperaturbereich / Temperature range	-30°C ... +80°C
Gewicht / Weight	7,1 g
RoHS konform / RoHS compliant	ja / yes

Elektrische Eigenschaften / Electrical specifications:

Betriebsspannung / Working voltage	≤ 500 V RMS
Impedanz / Impedance	50 Ω
Isolationswiderstand / Insulation resistance	≥ 5 G Ω
Frequenz bis / Frequency up to	2 GHz
Einfügedämpfung / Insertion loss	$\leq 0,01$ dB
Rückflusdämpfung / Return loss	$\leq -32,9$ dB @ 1 GHz; $\leq -26,5$ dB @ 3 GHz
Durchgangswiderstand innen / Inner contact resistance	≤ 10 m Ω
Durchgangswiderstand außen / Outer contact resistance	≤ 5 m Ω