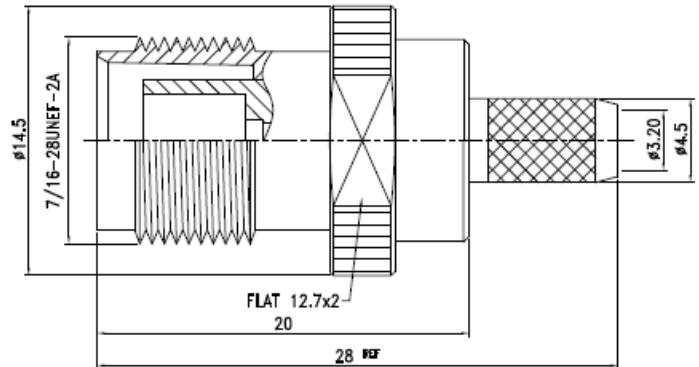


DATENBLATT / TECHNICAL DATA SHEET  
**TNC-RP-Buchse / TNC-RP-Socket**  
**Artikel Nr. / Part-no.: 7747**



Norm: 60529

Kabeltypen / Cable Types: Aircell 5

**Mechanische Eigenschaften / Mechanical specifications:**

|  |                            |
|--|----------------------------|
| Isolierhülse / Isolator                                  | PTFE                       |
| Material Dichtung Steckergesicht / gasket in mating face | Silikon / Silicone         |
| Oberfläche / Surface                                     | Vernickelt / nickel plated |
| Metallteile außer Pin / Metal parts excl. pin            | CuZn39Pb3                  |
| Pin (diamagnetisch) / Pin (diamagnetic)                  | -                          |
| Temperaturbereich / Operating temperature                | -30°C / +100°C             |
| Gewicht / Weight   | 11g                        |
| RoHs conform / RoHs compliant                            | Ja / Yes                   |
| Schutzklasse / Protection class                          | IP 40                      |

**Elektrische Eigenschaften / Electrical specifications:**

|   |             |
|---|-------------|
| Betriebsspannung / Working voltage                    | ≤ 500 V RMS |
| Impedanz / Impedance                                  | 50 Ω        |
| Isolationswiderstand / Isulation resistance           | ≥ 5 GΩ      |
| Frequenz bis zu / Frequency up to                     | 3 GHz       |
| Durchgangswiderstand innen / Inner contact resistance | ≤ 3 mΩ      |
| Durchgangswiderstand außen / Outer contact resistance | ≤ 2 mΩ      |