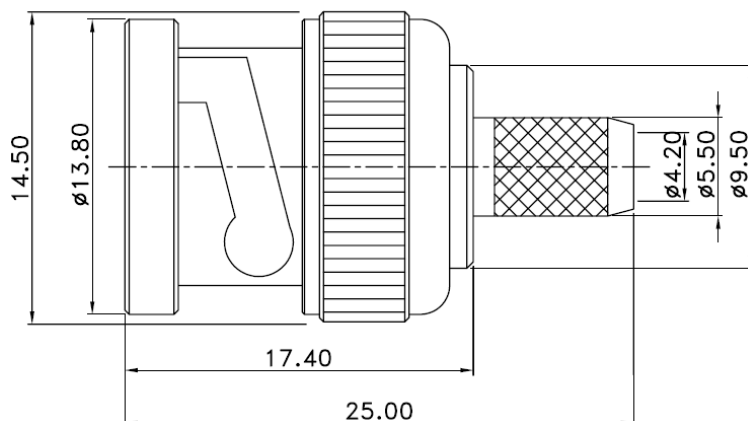


BNC-Stecker / BNC Connector male

Ecoflex 5 (crimp)

Artikel-Nr. / Item no.: 7721-E



Kabeltypen / Cable Types: Ecoflex 5 / H155

Mechanische Eigenschaften / Mechanical specifications:

Steckergehäuse / Body	Messing / Brass
Pin	Messing vergoldet / Brass gold plated
Dielektrikum / Dielectric	Teflon
Crimphülse / Ferrule	Messing / Brass
Hülse / Shell	Messing / Brass
Unterlegscheibe / Washer	Eisen / Iron
Feder / Spring	Kohlenstoffstahl SK-5 / Carbon steel SK-5
Sicherungsring / Retaining ring	Kohlenstoffstahl SK-5 / Carbon steel SK-5
Dichtung / Gasket	Kautschuk / Rubber
Temperaturbereich / Temperature range	-30°C ... +80°C
Gewicht / Weight	10,8 g
RoHS konform / RoHS compliant	ja / yes

Elektrische Eigenschaften / Electrical specifications:

Betriebsspannung / Working voltage	≤ 500 V RMS
Impedanz / Impedance	50 Ω
Isolationswiderstand / Insulation resistance	≥ 5 G Ω
Frequenz bis / Frequency up to	4 GHz
Einfügedämpfung / Insertion loss	$\leq 0,05$ dB
Rückflussdämpfung / Return loss	$\leq -45,1$ dB @ 0,5 GHz; $\leq -32,3$ dB @ 1 GHz; $\leq -20,8$ dB @ 3 GHz
Durchgangswiderstand innen / Inner contact resistance	$\leq 1,5$ m Ω
Durchgangswiderstand außen / Outer contact resistance	$\leq 1,0$ m Ω