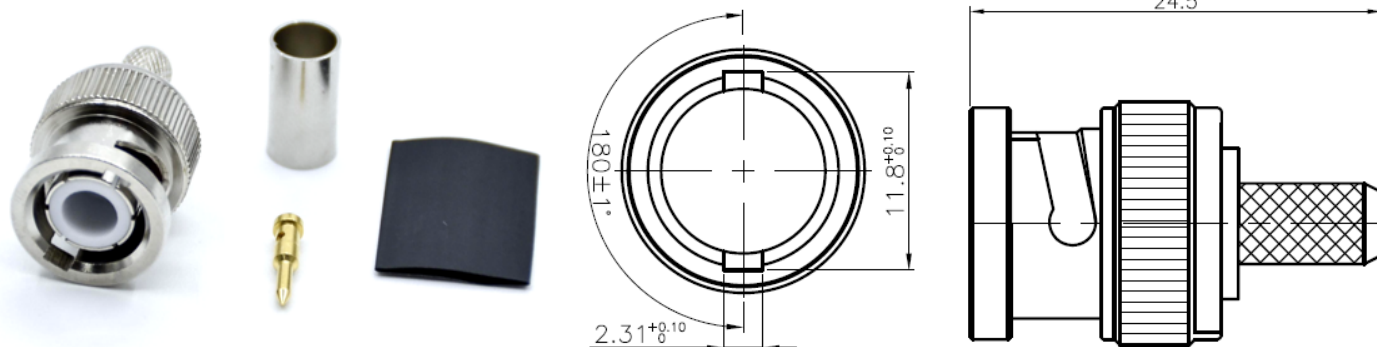


DATENBLATT / TECHNICAL DATA SHEET
BNC-Stecker / N Connector male
Aircell 5 (crimp)
Artikel-Nr. / Item no.: 7721-A



Kabeltypen / Cable Types: Aircell 5, RG 58

Mechanische Eigenschaften / Mechanical specifications:

Steckergehäuse / Body	Hpb59-1 Messing vernickelt / Hpb59-1 Brass nickel plated
Pin	Hpb59-1 Messing vergoldet / Hpb59-1 Brass gold plated
Isolierung / Insulator	PTFE
Metalleile außer Pin und Feder / Metal parts excl. pin and spring	Hpb59-1 Messing vernickelt / Hpb59-1 Brass nickel plated
Feder / Spring	Stahl / Steel
O-Ring	Silikonkautschuk / Silicone rubber
Temperaturbereich / Temperature range	-55°C ... +155°C
Gewicht / Weight	9,4 g
RoHS konform / RoHS compliant	ja / yes
Steckzyklen / Mating cycles	> 500

Elektrische Eigenschaften / Electrical specifications:

Frequenz bis / Frequency up to	1,5 GHz
Impedanz / Impedance	50 Ω
VSWR	≤ 1.3
Einfügedämpfung / Insertion loss	≤ 0,1 dB
Isolationswiderstand / Insulation resistance	≥ 5000 MΩ
Durchgangswiderstand innen / Inner contact resistance	≤ 2,5 mΩ
Durchgangswiderstand außen / Outer contact resistance	≤ 4 mΩ
Max. Betriebsspannung / Max. working voltage	DC 1000 V