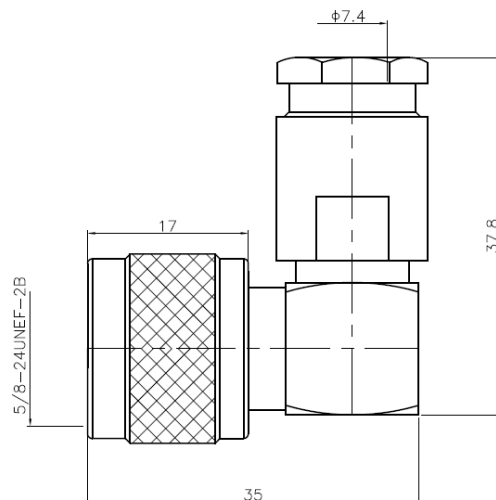


N-Winkelstecker / N Connector male right-angle Aircell 7

Artikel-Nr. / Item no.: 7399-A



Kabeltypen / Cable Types: Aircell 7, Ecoflex 7, Ecoflex 7 FRNC, LMR 300

Mechanische Eigenschaften / Mechanical specifications:

Steckergehäuse / Body	Hpb59-1 Messing vernickelt / Hpb59-1 Brass nickel plated
Pin	Hpb59-1 Messing vergoldet / Hpb59-1 Brass gold plated
Isolierung / Insulator	PTFE
Überwurfmutter / Nut	Hpb59-1 Messing vernickelt / Hpb59-1 Brass nickel plated
Schraubenabdeckung / Screw cover	
Distanzhülse / Bushing	Hpb59-1 Messing versilbert / Hpb59-1 Brass silvering
Ring	Zinn-Phosphor-Bronze / Tin phosphor bronze
O-Ring	Silikonkautschuk / Silicone rubber
Anpressdichtung / Gasket	Hpb59-1 Messing vernickelt / Hpb59-1 Brass nickel plated
Temperaturbereich / Temperature range	-55°C ... +155°C
Gewicht / Weight	62,1 g
RoHS konform / RoHS compliant	ja / yes
Steckzyklen / Mating cycles	> 500

Elektrische Eigenschaften / Electrical specifications:

Frequenz bis / Frequency up to	4 GHz
Impedanz / Impedance	50 Ω
VSWR	≤ 1.3
Einfügedämpfung / Insertion loss	≤ 0,1 dB
Isolationswiderstand / Insulation resistance	≥ 5000 MΩ
Durchgangswiderstand innen / Inner contact resistance	≤ 2,5 mΩ
Durchgangswiderstand außen / Outer contact resistance	≤ 1 mΩ
Max. Betriebsspannung / Max. working voltage	DC 750 V