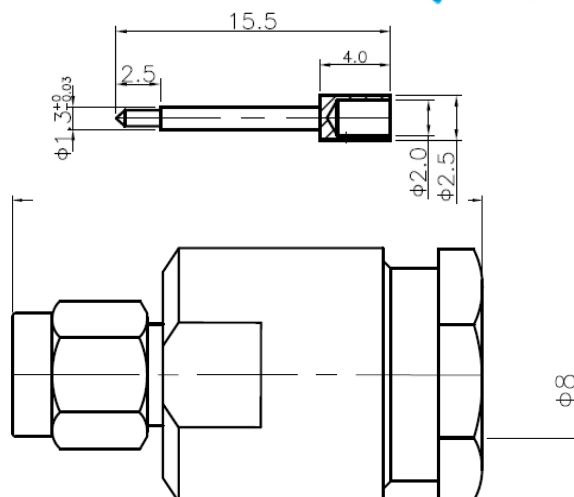


# SMA-Stecker / SMA Connector male

## Aircell 7

Artikel-Nr. / Item no.: 7385-A



Kabeltypen / Cable Types: Aircell 7, Ecoflex 7, Ecoflex 7 FRNC, LMR 300

### Mechanische Eigenschaften / Mechanical specifications:

Steckergehäuse / Body	Hpb59-1 Messing vernickelt / Hpb59-1 Brass nickel plated
Pin	Hpb59-1 Messing vergoldet / Hpb59-1 Brass gold plated
Isolierung / Insulator	PTFE
Überwurfmutter / Nut	Hpb59-1 Messing vernickelt / Hpb59-1 Brass nickel plated
Schraubenabdeckung / Screw cover	
Distanzhülse / Bushing	Hpb59-1 Messing versilbert / Hpb59-1 Brass silvering
Ring	Zinn-Phosphor-Bronze / Tin phosphor bronze
O-Ring	Silikonkautschuk / Silicone rubber
Anpressdichtung / Gasket	Hpb59-1 Messing versilbert / Hpb59-1 Brass silvering
Temperaturbereich / Temperature range	-55°C ... +155°C
Gewicht / Weight	15,9 g
RoHS konform / RoHS compliant	ja / yes
Steckzyklen / Mating cycles	> 500

### Elektrische Eigenschaften / Electrical specifications:

Frequenz bis / Frequency up to	3 GHz
Impedanz / Impedance	50 $\Omega$
VSWR	$\leq 1.3$
Einfügedämpfung / Insertion loss	$\leq 0,1$ dB
Isolationswiderstand / Insulation resistance	$\geq 5000$ M $\Omega$
Durchgangswiderstand innen / Inner contact resistance	$\leq 3$ m $\Omega$
Durchgangswiderstand außen / Outer contact resistance	$\leq 2$ m $\Omega$
Max. Betriebsspannung / Max. working voltage	DC 750 V