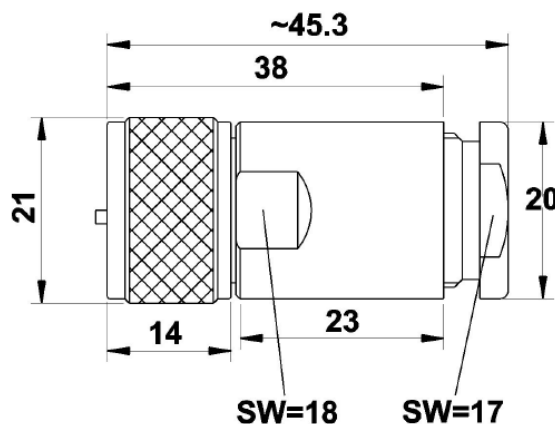
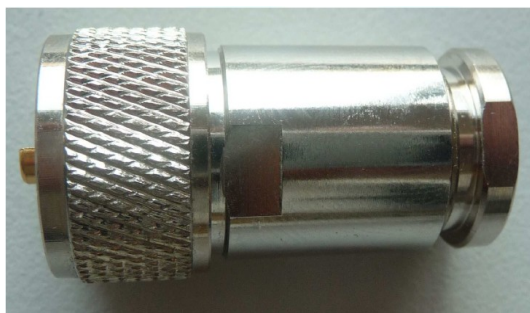


UHF-Stecker / UHF-Plug

Artikel Nr. / Part-no.: 7378



Alle Angaben in mm / All dimensions are in mm
Pin: Loch / hole: \varnothing 3 mm

Norm: IEC 169-12

Kabeltypen / Cable Types: Aircom Premium / Ecoflex 10 / H2000 / LMR 400 / RG213

Mechanische Eigenschaften / Mechanical specifications:

| | |
|---|----------------------------|
| Isolierhülse / Isolator | PTFE |
| Anpressdichtung / Gasket | Gummi / Rubber |
| O-Ring / O-ring | - |
| Dichtung Steckergesicht / Gasket in mating face | - |
| Oberfläche / Surface | vernickelt / nickel plated |
| Metallteile außer Pin / Metal parts excl. pin | CuZn39Pb3 |
| Pin (diamagnetisch) / Pin (diamagnetic) | CuZn39Pb3 |
| Temperaturbereich / Operating temperature | -55°C / +155°C |
| Gewicht / Weight | 44g |
| RoHs conform / RoHs compliant | Ja / Yes |
| Schutzklasse / Protection class | IP 67 |

Elektrische Eigenschaften / Electrical specifications:

| | |
|---|---------------------|
| Betriebsspannung / Working voltage | \leq 750 V RMS |
| Impedanz / Impedance | 50 Ω |
| Isolationswiderstand / Isulation resistance | \geq 5 G Ω |
| Frequenz bis zu / Frequency up to | 200 MHz |
| Durchgangswiderstand innen / Inner contact resistance | \leq 5m Ω |
| Durchgangswiderstand außen / Outer contact resistance | \leq 5m Ω |