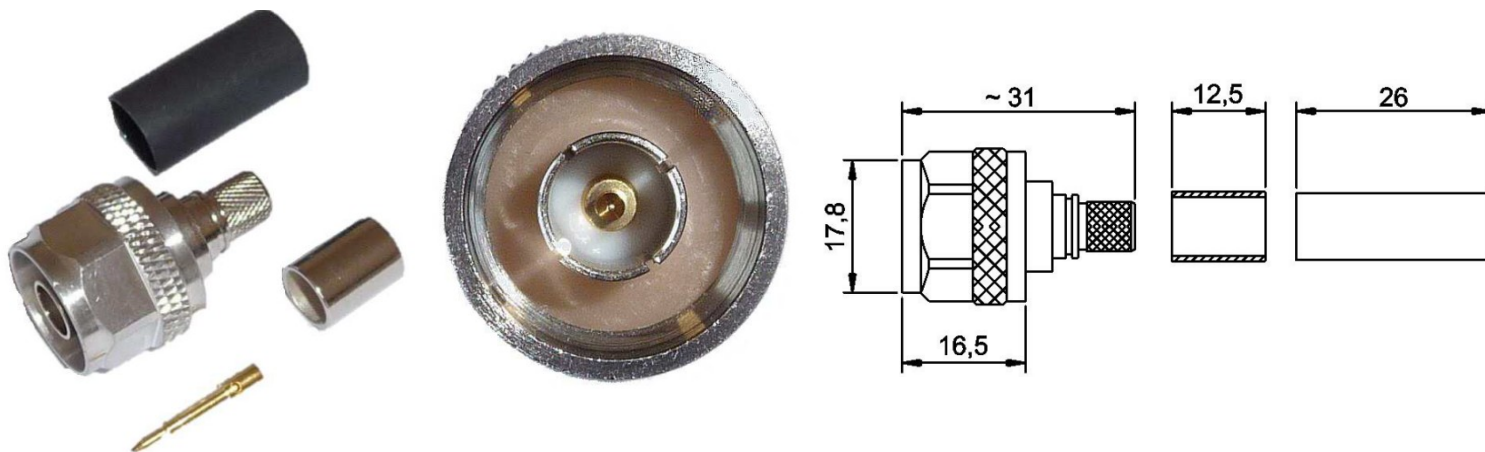


N-Stecker / N-Plug

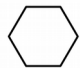
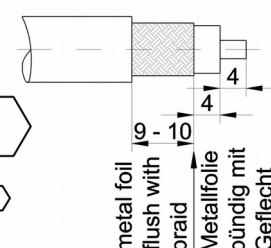
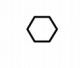
Artikel Nr. / Part-no.: 7371



Norm: IEC 169-16

Kabeltypen / Cable Types: Aircell 7 / H 2007 / Highflexx 7

| | Pin Ø Innenleiter / Inner wire | Crimp Hülse / Crimp ferrule |
|--|--------------------------------|-----------------------------|
| | Ø 1,9 mm | Ø 9,3 x 0,75 |

| | | |
|----------------|---|--|
| 8,23 mm Hex |  |  |
| 2,54 mm Hex |  | |

Mechanische Eigenschaften / Mechanical specifications:

| | |
|---|--|
| Isolierhülse / Isolator | PTFE |
| Dichtung Steckergesicht / Gasket in mating face | Silikon / Silicone |
| Oberfläche / Surface | Vernickelt / nickel plated |
| Metallteile außer Pin / Metal parts excl. pin | CuZn39Pb3 |
| Pin (diamagnetisch) / Pin (diamagnetic) | CuSn6; QSn6.5-01 (C51900) or CuZn39Pb3 |
| Temperaturbereich / Operating temperature | -45°C / +155°C |
| Gewicht / Weight | 31g |
| RoHs conform / RoHs compliant | Ja / Yes |
| Schutzklasse / Protection class | IP 65 |

Elektrische Eigenschaften / Electrical specifications:

| | |
|---|--------------|
| Betriebsspannung / Working voltage | ≤ 1000 V RMS |
| Impedanz / Impedance | 50 Ω |
| Isolationswiderstand / Isulation resistance | ≥ 5 GΩ |
| Frequenz bis zu / Frequency up to | 4 GHz |
| Durchgangswiderstand innen / Inner contact resistance | ≤ 1,5 mΩ |
| Durchgangswiderstand außen / Outer contact resistance | ≤ 1,0 mΩ |