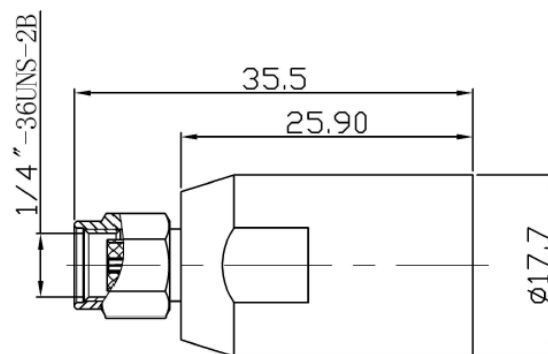


SMA-Stecker RP / SMA Connector male RP

Ecoflex 10 / Aircom

Artikel-Nr. / Item no.: 7365-A



Kabeltypen / Cable Types: Ecoflex 10, Ecoflex 10 Plus, Aircom, LMR 400

Mechanische Eigenschaften / Mechanical specifications:

Steckergehäuse / Body	Hpb59-1 Messing vernickelt / Hpb59-1 Brass nickel plated
Pin	Hpb59-1 Messing vergoldet / Hpb59-1 Brass gold plated
Isolierung / Insulator	PTFE
Überwurfmutter / Nut	Hpb59-1 Messing vernickelt / Hpb59-1 Brass nickel plated
Schraubenabdeckung / Screw cover	
Distanzhülse / Bushing	Hpb59-1 Messing versilbert / Hpb59-1 Brass silvering
Ring	Zinn-Phosphor-Bronze / Tin phosphor bronze
O-Ring	Silikonkautschuk / Silicone rubber
Anpressdichtung / Gasket	Hpb59-1 Messing versilbert / Hpb59-1 Brass silvering
Temperaturbereich / Temperature range	-55°C ... +155°C
Gewicht / Weight	34,0 g
RoHS konform / RoHS compliant	ja / yes
Steckzyklen / Mating cycles	> 500

Elektrische Eigenschaften / Electrical specifications:

Frequenz bis / Frequency up to	4 GHz
Impedanz / Impedance	50 Ω
VSWR	≤ 1.3
Einfügedämpfung / Insertion loss	≤ 0,1 dB
Isolationswiderstand / Insulation resistance	≥ 5000 MΩ
Durchgangswiderstand innen / Inner contact resistance	≤ 3 mΩ
Durchgangswiderstand außen / Outer contact resistance	≤ 2 mΩ
Max. Betriebsspannung / Max. working voltage	DC 1000 V