

Montageanleitung



Erdungsschelle SSB / Art.-Nr.: 6810-6813

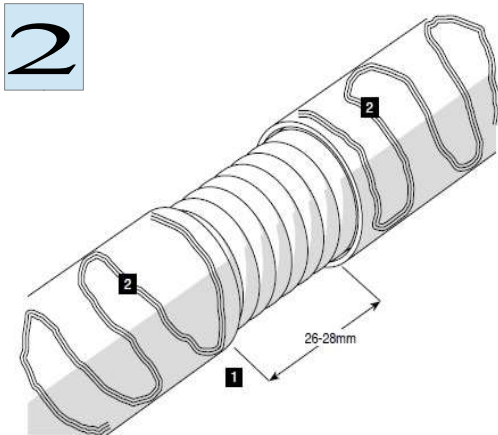
Benötigtes Werkzeug:

1 x 5 mm Sechskant-Inbusschlüssel

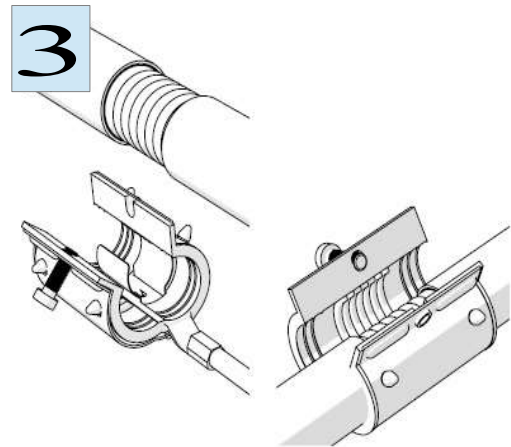
1 x Cuttermesser

1 Anschlusshinweise

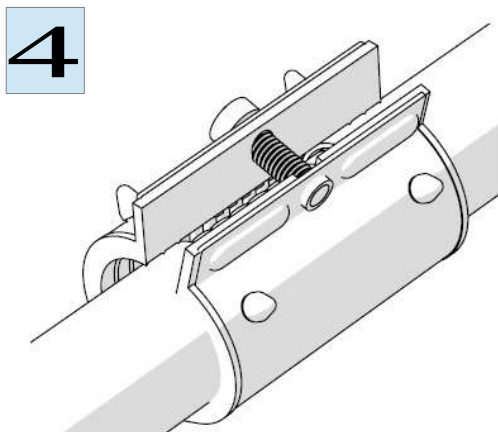
Schließen Sie die Erdungsschelle mit einem möglichst kurzen Kabel an die Potential-Ausgleichsschiene oder das Erdpotential an.



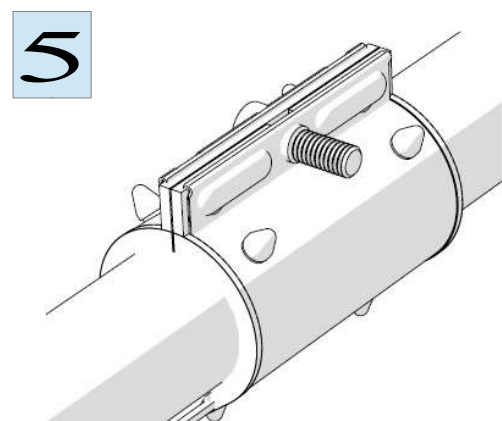
Das Koaxialkabel vorsichtig 26-28 mm mit Cuttermesser abisolieren.



Das Koaxialkabel in die geöffnete Erdungsschelle einsetzen.



Die Erdungsschelle schließen und die Schraube festziehen.



In wenigen Sekunden erledigt!