

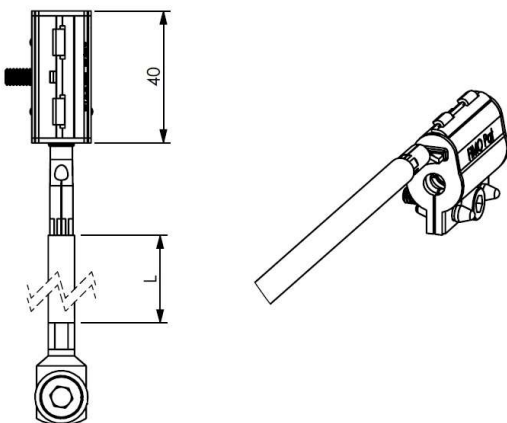
Erdungsschelle Ecoflex 15 / Art.-Nr.: 6813



Die Erdungsschelle für 10 mm Koaxkabel wie Ecoflex 15, Ecoflex 15 Plus usw. dient der Beseitigung von Potentialunterschieden (Spannungen) zwischen dem Koaxkabel und dem Erdpotential, die bspw. bei Gewitter entstehen können. Die Erdungsschelle besitzt ein festes Edelstahl-Gehäuse mit Scharnier und somit eine kompakte Struktur. Die Montage ist schnell und einfach möglich, da keine losen Teile bestehen und die Erdungsschelle mit nur einer Schraube verschlossen werden kann. Zusätzliche Bandagierung o.Ä. ist nicht erforderlich.

Technische Daten

Erdungsschellen-Typ:	Mit Edelstahl-Gehäuse
Geeignet für:	15 mm Koaxialkabel
Kontaktwiderstand:	≤ 1 mΩ
Temperaturbereich:	-40°C + 85°C
2011/65/EC RoHS-konform:	Ja
Witterungsbeständig:	Ja, nach IEC 68214
Korrosionsbeständig:	Ja
UV-beständig:	Ja
Schutzklasse:	IP 68
Prüfung auf Blitz- und Funk-Einschläge:	geprüft nach MIL STD 1757



Nr.	Teil	Material
1	Gehäuse	Edelstahl AISI 304
2	Dichtung	EPDM-Kunstgummi, UV-resistent
3	Innenkontakt	Messing, verzinkt
4	Kontaktband	Messing, verzinkt
5	Erdungskabel	Kupfer, 16 mm ² Querschnitt, PVC-isoliert, schwarz, ca. 50 cm lang
6	Kabelschuh	Kupfer, verzinkt, mit 8 mm-Bohrung, inkl. Erdungsschraubensatz
7	Innensechskantschraube	Edelstahl

Anschlusshinweise

Schließen Sie die Erdungsschelle mit einem möglichst kurzen Kabel an die Potential-Ausgleichsschiene oder das Erdpotential an, s. Montageanleitung.

Hinweise zum Umweltschutz



Elektrische und elektronische Geräte dürfen nicht mit dem Hausmüll entsorgt werden. Diese sind in gesondert eingerichteten Sammelstellen oder in der Verkaufsstelle abzugeben. Verpackungsmaterialien sind zu trennen und über den Hausmüll nach Stoffsorte zu entsorgen.

Sicherheit & Gewährleistung

Das Produkt ist für Kinder ungeeignet. Das Verpackungsmaterial und das Gerät können Kleinteile enthalten, die verschluckt werden können. Reparaturen dürfen nur von Fachpersonal durchgeführt werden. Wenn Sie bei technischen Fragen Unterstützung benötigen, wenden Sie sich bitte per e-Mail an: technik@ssb-electronic.de.

Konformitätserklärung



Hiermit wird erklärt, dass das o.g. Produkt alle für das Produkt relevanten Vorschriften im Anwendungsbereich der Richtlinien 73/23/EWG, 89/336/EWG und 99/5/EG des Rates erfüllt.

Hersteller: SSB-Electronic GmbH,
Am Pulverhäuschen 4, 59557 Lippstadt

Technische Änderungen vorbehalten. Inhalte dieses Dokuments sind geistiges Eigentum der SSB-Electronic GmbH. Eine Vervielfältigung ist nur mit ausdrücklicher schriftlicher Genehmigung erlaubt.

Ansprechpartner:

E-Mail:	technik@ssb-electronic.de
Telefon:	+49 (0) 2941-93385-0
Internet:	www.ssb-electronic.de